

IC-740 IC-740S

HF ALL BAND TRANSCEIVER

取扱説明書



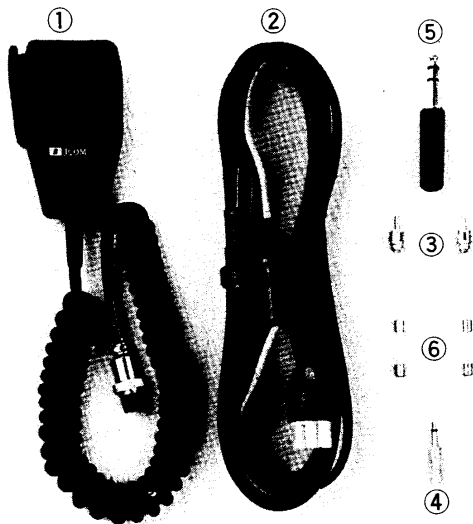
はじめに

この度はIC-740をお買い上げいただきまして誠にありがとうございます。
います。

本機はアイコムのHF技術とコンピューター技術とを駆使して完成したHF帯オールバンド、トランシーバーです。従来の機器にない多彩な機能を数多く内蔵していますので、ご使用の際はこの取扱説明書をよくお読みになって本機の性能を十分発揮していただくと共に末長くご愛用くださいますようお願い申し上げます。

付 属 品

IC-740(S)には次の付属品がついていますのでお確かめください。



- ①マイクロホン(IC-HM7)..... 1
- ②DC電源コード..... 1
- ③ピンプラグ..... 2
- ④スピーカープラグ..... 1
- ⑤KEYプラグ(ステレオ用)..... 1
- ⑥予備ヒューズ(20A)..... 2

※IC-740Sは5A

取扱説明書

保証書

目次

1. 定 格	1
2. プロフィール	2
3. 各部の名称	3～4
4. 各部の動作	5～9
5. お使いになる前に	10～15
5-1 設置方法	10
5-2 電源について	10
5-3 アンテナについて	10～11
5-4 マイクロホンとキーの接続	11
5-5 外部スピーカーとヘッドホンの接続	11
5-6 メモリーのバックアップ用電源について	11
5-7 アースについて	12
5-8 外部機器の接続	12～14
5-9 その他の操作	15
6. 運 用	16～23
6-1 運用前のチェック	16
6-2 運用前に理解していただくスイッチ・ツマミ類の操作	16～19
6-3 運用	20～22
6-4 その他の運用	22
6-5 運用上のご注意	22～23
7. オプションフィルターとその切換え方法について	24～25
8. 回路の動作と説明	26～29
9. 内部について	30～33
10. トラブルシューティング	34
11. ブロックダイアグラム	35
12. アマチュア局の免許申請について	36～37
13. オプションについて	38
14. 使用上のご注意と保守について	39
15. 営業所・サービス所在地	40

1. 定 格

1. 一般仕様

(1) 周 波 数 範 囲	1. 1.9MHz帯 1.9075~1.9125MHz 2. 3.5MHz帯 3.5~3.575MHz 3. 3.8MHz帯 3.793~3.802MHz 4. 7 MHz帯 7.0~7.1MHz 5. 10 MHz帯 10.1~10.15MHz 6. 14 MHz帯 14.0~14.35MHz 7. 18 MHz帯 (18.068~18.168MHz) 8. 21 MHz帯 21.0~21.45MHz 9. 24 MHz帯 (24.89~24.99MHz) 10. 28 MHz帯 28.0~29.7MHz
(2) 電 波 の 型 式	1. A3J (USB・LSB) 2. A1 (CW) 3. F3 (FM) 但し、オプション 4. F1 (FSK)
(3) 周波数切換ステップ	1 KHz、100Hz、10Hz
(4) アンテナインピーダンス	50Ω
(5) 電 源	DC13.8V ±15%
(6) 接 地 方 式	マイナス接地
(7) 消 費 電 流	受信 無信号時 1.2A 送信 100W出力時 19.5A ※10W出力時 3.5A
(8) 寸 法	幅286×高さ111×奥行349mm 10Wタイプの奥行は 310mm
(9) 重 量	約 8.0kg (オプションユニット・オプションフィルター含まず) 約10.5kg (オプションの内蔵電源装着時)
(10) 使 用 半 導 体	85TR、18FET、48IC、247ダイオード
(11) 使 用 温 度 範 囲	-10℃~+60℃

2. 送信部

(1) 送 信 出 力	10W~100W連続可変 ※1W~10W連続可変
(2) 変 調 方 式	SSB 平衡変調 FMリアクタンス変調
(3) 最大周波数偏移	FM(オプションユニット装着時) ±5 KHz
(4) R T T Y シフト巾	170Hz
(5) スプリアス発射強度	-50dB以下
(6) 搬送波抑圧比	50dB以上
(7) 不要側波帯抑圧比	55dB以上
(8) 周波数安定度	スイッチON1分後より60分まで±500Hz以内、その後1時間あたり±100Hz以内
(9) マイクロホンインピーダンス	1.3KΩアンプ内蔵ダイナミックマイクロホン

3. 受信部

(1) 受 信 方 式	トリプルスーパーヘテロダイン
(2) 中 間 周 波 数	第1 39.7315MHz 第2 9.0115MHz 第3 455KHz
(3) 感 度	SSB・CW・RTTY (プリアンプOFF時) -10dB S/N -10dBμ (0.3μV) 以下 " (プリアンプON時) -10dB S/N -16dBμ (0.15μV) 以下 FM (プリアンプON時) 12dB SINAD 20dB NQL -10dBμ
(4) スプリアス妨害比	60dB以上
(5) 選 択 性	SSB・CW・RTTY 2.4KHz以上/-6dB、4.5KHz以下/-60dB (IFシフト時) " 2.2KHz以上/-6dB、4.2KHz以下/-60dB (P.B.T.時) " 700Hz以上/-6dB、2.0KHz以下/-60dB (P.B.T. MAX時) CW AFフィルター 300Hz以上/-6dB CW・RTTY用オプションフィルター 1. 500Hz以上/-6dB、1.6KHz以下/-60dB IF 9MHz 2. 270Hz以上/-6dB、1.1KHz以下/-60dB " 3. 500Hz以上/-6dB、820Hz以下/-60dB IF 455KHz 4. 250Hz以上/-6dB、480Hz以下/-60dB " FM (オプションユニット装着時) 15KHz以上/-6dB、30KHz以下/-60dB
(6) 低 周 波 出 力	2.6W以上 (8Ω負荷、10%歪時)
(7) R I T 可 変 範 囲	±1.5KHz以上
(8) 低周波負荷インピーダンス	8Ω (測定法は、JAIAで定めた測定法による)

2. プロフィール

1. 抜群の受信性能を実証したICOM DFM (Direct Feed Mixer)方式を採用

IC-740には、IC-720Aでその基本型、そしてIC-730に採用し、抜群の相互変調特性、混変調特性を実証したICOM DFM方式が採用されています。この方式は、アンテナからの入力信号をRF増幅回路を通さずに、直接、ハイレベルタイプのDBMで構成される第1ミキサー回路に供給する方式です。この方式の採用により、今まで避けることのできなかつた、RFアンプやミキサー回路での歪から発生する相互変調や混変調を大幅に改善しています。なお、RF増幅回路は、プリアンプとして用意されていますので、ゲインの少ないアンテナを使用しているときなどに感度アップができるようになっています。

2. IFシフト、パスバンドチューニング、ノッチ回路の装備で、混信除去効果が万全

IC-730シリーズに装備され、混信除去効果に定評のあるIFシフト回路をはじめ、IC-710シリーズやIC-720シリーズに採用され、より優れた除去効果を発揮するパスバンドチューニング回路がワンタッチで切換えできます。また、近接のビート信号の除去に効果を発揮するノッチ回路が装備されていますので、あらゆる妨害信号にもじゃまされずに、目的信号を鮮明にキャッチすることができます。

3. 2段接続のフィルターを自由に選択できるマルチセレクトダブル方式を採用

IC-740シリーズには、9MHz帯のIFフィルターと455kHz帯のIFフィルターの組み合わせを自由に選択できるマルチセレクトダブル方式が採用されています。この方式は、オプションフィルターを装着したときに効果を発揮するもので、前面のフィルタースイッチと内部のピン接続位置の組み合わせにより、運用するモードに適した仕様（通過帯域幅）にグレードアップができるようになっています。

4. AUTO TS機能付きのDUAL VFOシステムを搭載

IC-740シリーズには、アイコムが他に先がけて開発し、数多くの機種に搭載してきた、DUAL VFOシステムが装備されています。周波数の制御には、4ビットのマイクロコンピュータと、それに制御されるPLLユニット、VCOユニット、HPLユニットで行っており、プリミックスタイプの回路構成としています。LO周波数の作成にプリミックスタイプの回路構成としたことにより、バンド切換えをしても、100kHz以下の周波数がそのまま保持されますので、従来のアナログVFO搭載機と同様の使い

勝手となっています。

チューニングピッチは、10Hz、100Hz、1kHzの3段階で切換えできるほか、特に10Hzピッチを選択したときには、メインダイヤルをある一定の高速で回すことにより、AUTO TS (Tuning Speed)回路が動作し、自動的に100Hzピッチのチューニングとなります。

5. バンド1チャンネルメモリー機能を装備

IC-740シリーズには、モードに関係なく、自由に周波数を記憶させておくことができるメモリーが各バンド1チャンネルずつ装備されています。このため、スケジュールQSOやDXベディション局の待ち受けなどに効果を発揮させることができます。

また、呼び出されたメモリー周波数に対しても、メインダイヤルで周波数の可変ができますので、相手局がゼロインせずに呼んできたときにも、すばやいチューニングを行なうことができます。

6. ノイズレベル可変型のノイズブランカー回路を装備

IC-740シリーズには、ノイズレベルに合わせて、ノイズアンプのゲインをコントロールできるノイズレベル可変型のノイズブランカー回路が装備されています。このため、微弱なノイズをはじめ、ウッドベッカーノイズも効果的に除去することができます。

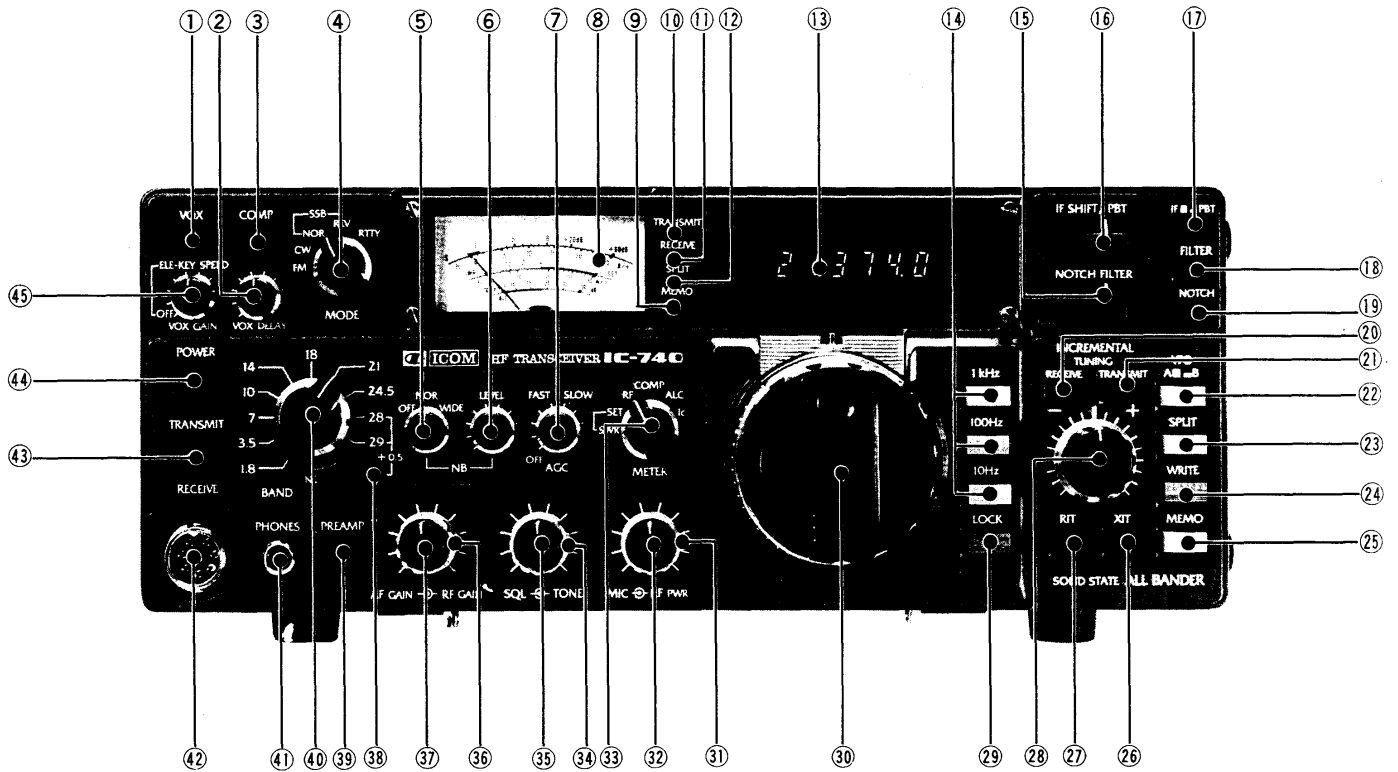
7. 内蔵電源をオプションで用意

IC-740シリーズには、電源を内蔵してオールインワンタイプにグレードアップできる内蔵電源が用意されています。この内蔵電源は、スイッチングレギュレーター方式を採用していますので、内蔵しても極めて軽量化を計ることができます。

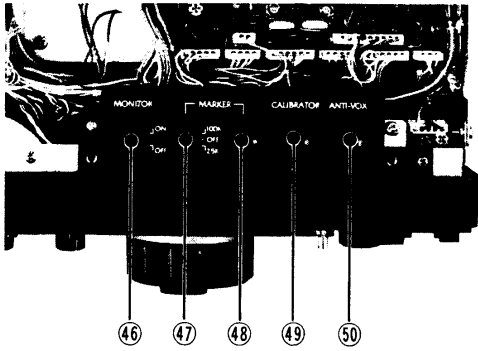
8. 豊富なオプションユニットを用意

IC-740シリーズは、FMユニット、マーカユニット、エレキーユニットがオプションで用意されています。なお、エレキーユニットは、欧文で40字～275字まで、前面のツマミで可変できるようになっています。

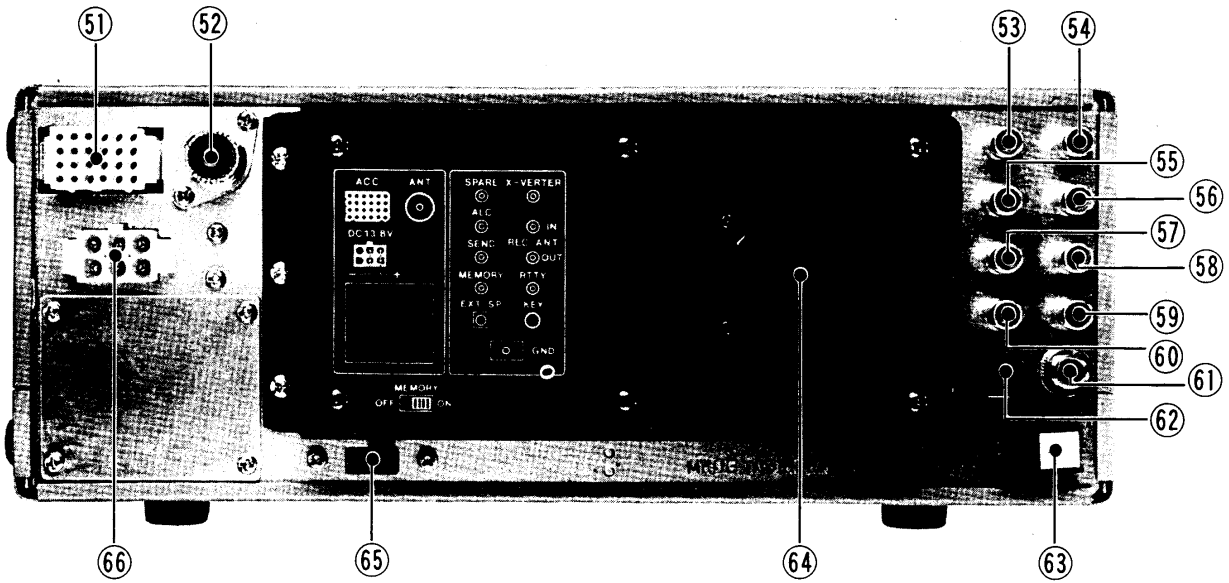
3. 各部の名称



- | | | |
|-------------------------|---------------------------|-------------------------|
| ① VOXスイッチ | ⑬ IF SHIFT/P.B.T.ツマミ | ⑳ RFパワーツマミ |
| ② VOX DELAYツマミ | ⑭ IF SHIFT/P.B.T.セレクトスイッチ | ㉑ MIC GAINツマミ |
| ③ COMPスイッチ | ⑮ FILTERセレクトスイッチ | ㉒ METER切換スイッチ |
| ④ MODEスイッチ | ⑯ NOTCHスイッチ | ㉓ TONEツマミ |
| ⑤ NBセレクトスイッチ | ⑰ RIT表示LED | ㉔ SQL (スケルチ)ツマミ |
| ⑥ NB LEVELツマミ | ⑱ XIT表示LED | ㉕ RF GAINツマミ |
| ⑦ AGCツマミ | ㉒ VFOセレクトスイッチ | ㉖ AF GAINツマミ |
| ⑧ マルチファンクションメーター | ㉓ SPLITスイッチ | ㉗ +500 KHzスイッチ |
| ⑨ MEMO (メモリーチャンネル)表示LED | ㉔ WRITE/A=Bスイッチ | ㉘ PREAMPスイッチ |
| ⑩ TRANSMIT表示LED | ㉕ MEMORYスイッチ | ㉙ BANDスイッチ |
| ⑪ RECEIVE表示LED | ㉖ XITスイッチ | ㉚ PHONESジャック |
| ⑫ SPLIT表示LED | ㉗ RITスイッチ | ㉛ マイクコネクター |
| ⑬ 周波数ディスプレイ | ㉘ RIT/XITツマミ | ㉜ T/Rスイッチ |
| ⑭ チューニングピッチ・セレクトスイッチ | ㉙ LOCKスイッチ | ㉝ POWERスイッチ |
| ⑮ NOTCHツマミ | ㉚ メインダイヤル | ㉞ VOX GAIN/KEY SPEEDツマミ |



- ④⑥ MONITORスイッチ
- ④⑦ MARKERスイッチ
- ④⑧ MARKER校正用ツマミ
- ④⑨ CALIBRATIONツマミ
- ④⑩ ANTI VOXツマミ



- | | |
|----------------------|-----------------------|
| ⑤① ACCコネクター | ⑤⑨ RTTY端子 |
| ⑤② ANT端子 | ⑥⑩ MEMORYバックアップ端子 |
| ⑤③ SPARE端子 | ⑥① KEYジャック |
| ⑤④ X-VERTER端子 | ⑥② EXT. SPジャック |
| ⑤⑤ ALO端子 | ⑥③ GND(アース)端子 |
| ⑤⑥ RECEIVE ANT IN端子 | ⑥④ クーリングファン(IC-740のみ) |
| ⑤⑦ SEND端子 | ⑥⑤ MEMORYスイッチ |
| ⑤⑧ RECEIVE ANT OUT端子 | ⑥⑥ DC電源コンセント |

4. 各部の動作

4-1 前面パネル

① VOXスイッチ

SSB運用時に音声によって送受信が切替わるVOX回路およびCW運用時にKEY操作によって送受信が切替わるCWブ레이크イン回路をON/OFFするスイッチです。

② VOX DELAYツマミ

VOX操作およびCWブ레이크イン操作のとき、送信から受信に切替わる時定数を調整するツマミです。最も使いやすい位置に調整してください。

③ COMPスイッチ

SSB送信時のトークパワーレベルをアップするRFスピーチプロセッサ(コンプレッサ)をON/OFFするスイッチです。

④ MODEスイッチ

運用するモードを選択するスイッチです。SSBにはLSBとUSBがありますが、MODEスイッチをNOR(ノーマル)にセットしておきますと10MHz帯未満がLSB、10MHz帯以上がUSBに自動的に切替えられます。なお、逆のサイドバンドが必要なときは、REVにセットしてください。

⑤ NBセレクトスイッチ

ノイズブランカー回路のON/OFFおよび周期の長いノイズやウッドベッカーノイズにも効果のあるWIDEのポジションが選択できます。

⑥ NB LEVELツマミ

ノイズブランカー回路のノイズ増幅のゲインを制御するツマミです。ゲインを可変することによりノイズのレベルに合せられますので、より効果的にノイズをカットすることができます。

⑦ AGC ツマミ

AGC回路のON/OFFとAGCの時定数を可変するツマミです。SLOW側で時定数が長く、FAST側で時定数が短くなります。なお、AGC OFFのときは信号を受信していてもSメーターは振れません。また、FMモードではこのツマミは動作上関係なくなります。

⑧ マルチファンクションメーター

受信時は信号の強さを表わすSメーター、送信時はメータースイッチの位置によって、送信出力の相対レベル(RF)、スピーチプロセッサ回路のコンプレッションレベル(COMP)、ALC回路のALCレベル、ファイナルト

ランジスターのコレクター電流(Ic)が表示されます。また、本機とアンテナとの整合状態を表示するSWRメーターとしても使用できます。

⑨ MEMO(メモリーチャンネル)表示LED

メモリーチャンネルを呼び出したときに点灯します。

⑩ TRANSMIT表示LED

本機が送信状態になったときに点灯します。

⑪ RECEIVE表示LED

本機が受信状態で、スケルチ回路が開いているときに点灯します。

⑫ SPLIT表示LED

SPLITスイッチを押したときに点灯し、本機がたすき掛け運用できる状態であることを表示します。

⑬ 周波数ディスプレイ

本機が動作している周波数を100Hzの桁まで表示します。

⑭ チューニングピッチ・セレクトスイッチ

メインダイヤルで変化する周波数のピッチを選択するスイッチです。なお、10Hzピッチを選択した状態でメインダイヤルを高速回転したときは、自動的に周波数ピッチが100Hzになります。(AUTO TS切換え機能)

⑮ NOTCHツマミ

本機のノッチ回路のノッチ周波数を可変するツマミです。ビート信号などの妨害信号が消えて目的信号が明瞭になる点にセットします。

⑯ IF SHIFT/P.B.Tツマミ

受信時、IFフィルターの帯域中心周波数をプラス側あるいはマイナス側に移動して近接周波数にある妨害信号を除去するIFシフト回路の周波数の移動量を可変するツマミです。また、プラス側あるいはマイナス側の通過帯域幅を連続的に狭くして混信信号をカットするP.B.TUNE回路をONとしたときは、その通過帯域幅を可変するツマミとなります。なお、IF SHIFTとP.B.Tの切換えは、⑰のIF SHIFT/P.B.Tセレクトスイッチで行ないます。

⑰ IF SHIFT/P.B.Tセレクトスイッチ

本機に内蔵された混信除去機能のIFシフトとパスバンドチューニングとを切替えるスイッチです。

⑱ FILTERセレクトスイッチ

第2 IF(9MHz帯)と第3 IF(455KHz)に挿入されたフィルターの組み合わせを変えるスイッチです。

⑲ NOTCHスイッチ

本機に内蔵されたノッチ回路をON/OFFするスイッチです。

⑳ RIT表示LED

RITスイッチを押したときに点灯し、RIT回路が動作していることを表示します。

㉑ XIT表示LED

XITスイッチを押したときに点灯し、XIT回路が動作していることを表示します。

㉒ VFOセレクトスイッチ

本機に内蔵されているAとBの2つのVFOのいずれかが選択できます。

㉓ SPLITスイッチ

本機に内蔵された2つのVFOを使って、同一バンドでたすき掛け運用をするときに使用するスイッチです。

㉔ WRITE/A=Bスイッチ

本機のメモリー回路に周波数を記憶させるスイッチです。メモリー回路は1バンドに1チャンネルずつ(1.8MHz帯と3.5MHz帯は2バンドで1チャンネル)装備されており、メモリースイッチがONの状態のときVFO Aで設定した周波数を記憶させることができます。なお、記憶できる周波数の桁は100Hzオーダーまでです。また、メモリースイッチがOFFのとき(VFOが動作しているとき)このスイッチを押しますと、瞬時に2つのVFO周波数を同一にすることができます。(VFOイコライゼーション機能)

㉕ MEMORY呼び出しスイッチ

1バンド1チャンネルずつ(1.8MHz帯と3.5MHz帯は2バンド1チャンネル)装備されたメモリーに周波数を記憶させる時あるいは記憶されている周波数を呼び出す時にこのスイッチを押します。スイッチを押した状態でもメインダイヤルで周波数を変化させることができますが、一旦このスイッチをOFFにした後再度スイッチを押すことでメモリーされている周波数に戻ることができます。なお、初めて電源をONしたときメモリーチャンネルには、そのバンドの初期設定周波数が記憶されています。

㉖ XITスイッチ

本機のXIT回路を動作させるスイッチです。XIT回路は、受信周波数を変化させずに、送信周波数だけを約±1.5KHz変化させることができるもので、RIT/XITツマミで変化量を可変できます。なお、この変化量は、周波数ディスプレイには表示されません。

㉗ RITスイッチ

本機のRIT回路を動作させるスイッチです。RIT回路は、送信周波数を変化させずに、受信周波数だけを約±1.5KHz変化させることができるもので、RIT/XITツマミで変化量を可変できます。なお、この変化量は、周波数ディスプレイには表示されません。また、XITスイッチもONになっているときは、RIT/XITツマミで送受信周波数を変化させることができます。

㉘ RIT/XITツマミ

RIT回路およびXIT回路の変化量を可変するツマミです。

㉙ LOCK(ダイヤルロック)スイッチ

動作周波数を電氣的にロックさせるスイッチです。スイッチを押すことにより周波数ディスプレイに表示されている周波数でロックがかかり、以後メインダイヤルを回しても周波数は変化しません。長時間のQSOやモービル運用時などに使用します。

㉚ メインダイヤル

送受信周波数を設定するダイヤルです。ダイヤルを時計方向に回せば周波数が上がり、反時計方向に回せば周波数が下がります。

なお、周波数ピッチは、チューニングピッチセレクトスイッチにより、10Hz・100Hz・1KHzの3段階で選択できます。また、10Hzピッチを選択しているときにメインダイヤルを高速回転しますと、自動的にチューニングピッチが100Hzとなって早送りができます。

㉛ RFパワーツマミ

送信出力を連続的に変化させるツマミです。反時計方向に回しきると最小出力となり、時計方向に回しきれば最大出力となります。送信出力の変化量は、10W~100W(Sタイプは1W~10W)です。

㉜ MIC GAINツマミ

マイクロホンからの音声入力レベルを調整するツマミです。通常のQSOでは、時計の12時方向に回した位置にセットしてください。

③③ METER切換えスイッチ

送信時のメーター表示を切換えるスイッチです。RFの位置で送信出力の相対レベル、COMPの位置でスピーチプロセッサのコンプレッションレベル、ALCの位置でALCレベル、Icの位置で終段トランジスタのコレクター電流がメーターで読みとれます。また、SWRおよびSETの位置は、本機とアンテナとのマッチング状態をチェックするSWR測定用です。(5-9-2項参照)

③④ TONEツマミ

受信音の高域あるいは低域を強調させるトーンコントロール用のツマミです。ツマミを時計方向に回すことにより高域が強調されるようになります。

③⑤ SQL(スケルチ)ツマミ

信号の出ていないときにノイズを消し、信号の入ったときだけ信号を聞くようにするスケルチ回路の動作レベルを調整するツマミです。

③⑥ RF GAINツマミ

受信感度を調整するツマミです。時計方向に回し切ったときにゲインが最大となります。反時計方向に回すにつれてSメーターの指示が大きくなり、それ以上の強い信号だけが受信できるようになります。

なお、AGC OFFのときは、信号によってSメーターが振れませんが、ゲインの調整は可能です。また、このツマミはFMモードでは動作上関係なくなります。

③⑦ AF GAINツマミ

受信時の低周波出力(音量)を調整するツマミです。時計方向に回しますとスピーカーからの音量が大きくなります。

また、CW時のサイドトーンやSSB時のモニター音の音量もこのツマミで可変できます。

③⑧ +500KHzスイッチ

バンドスイッチが28および29のときにこのスイッチを押すと、それぞれ28.5MHzバンドおよび29.5MHzバンドにすることができます。なお、他のバンドではこのスイッチは動作しません。

③⑨ PREAMPスイッチ

本機に内蔵されたRFプリアンプ回路を動作させるスイッチです。ゲインの少ないアンテナを使用している時や弱い信号を受信するときなどに使用します。

④⑩ BANDスイッチ

運用する周波数帯を選択するスイッチです。なお、18MHz帯、24MHz帯は、送信時に電波が発射されないようになっています。また、NCのポジションでは送受信できません。

④① PHONESジャック

ヘッドホンを差し込むジャックです。6.3φの2Pプラグの付いたヘッドホン(インピーダンス4~16Ω)を使用してください。通信機用ヘッドホンを別売で用意していますのでご利用ください。

④② マイクコネクター

付属のマイクロホンIC-HM7を接続します。IC-HM7にはプリアンプが内蔵されていますので普通のマイクロホンではゲイン不足のため正常な動作をしません。なお、固定運用に最適なスタンド型マイクロホンIC-SM5を別売で用意していますのでご利用ください。

④③ T/Rスイッチ

送受信を切換えるスイッチです。このスイッチをTRANSMIT側に倒すと送信状態になります。マイクロホンのPTTスイッチで送受信を切換えるときにはこのスイッチをRECEIVEにしておいてください。また、VOXおよびCWブレークイン操作を行うときもRECEIVEにしておいてください。

④④ POWERスイッチ

本機の電源をON/OFFするスイッチです。

④⑤ VOX GAIN/KEY SPEEDツマミ

SSBモード時、マイクロホンからVOX回路へ入力される音声レベルを調整するツマミです。

また、このツマミはCWモード時、オプションのエレクトリック・キーヤー(エレキー)ユニットを接続したときのキーイングスピード調整用にも使用できます。

なお、エレキーユニットを装着していないときでCWを運用するときは、必ずこのツマミをOFFにセットしておいてください。

4-2 上面操作部

④⑥ MONITORスイッチ

SSBモード送信時、IF信号を復調して、送信音質などをチェックするモニター回路をON/OFFするスイッチです。なお、モニター回路をONとするときは、ハウリングを防止するためヘッドホンを使用するか、AF GAINを下げてご使用ください。

④⑦ MARKERスイッチ

周波数校正用のマーカー発振器の動作をON/OFFするスイッチです。発振周波数は、25KHzと100KHzが選択できます。なお、マーカー発振器ユニットは別売です。

④⑧ MARKER校正用ツマミ

マーカー発振器の発振周波数を他の正確な発振器で校正する際に使用するツマミです。

④9 CALIBRATIONツマミ

PLLユニット内の基準発振周波数を微調整して、本機の動作周波数を正確に校正する際に使用するツマミです。

⑤0 ANTI VOXツマミ

VOX操作のとき、スピーカーからの音でVOX回路が誤動作しないようにするANTI VOX回路のレベル調整用のツマミです。

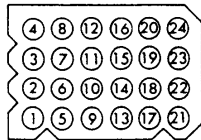
4-3 後面パネル

⑤1 ACCコネクター

外部からの制御入力や本機内部からの信号出力端子です。ピン番号、用途および接続は、次表の通りです。

ACC端子

ピンNo		用 途
1.	CM	センターメーター出力(FMオプション使用時)
2.	13.5V	本体の電源スイッチと連動して13.8Vが得られます。
3.	PTT	プッシュトゥークススイッチ・送受信スイッチに接続されています。この端子をアースすれば送信状態になります。(SEND)
4.	AF	AF GAINに関係なく、受信部検波出力が出ています。
5.	MOD	変調器の出力が出ています。
6.	T 8	送信時にDC 8Vが得られます。(リレーは直接駆動出来ません)
7.	ALC	外部からのALC電圧の入力端子です。
8.	E	アースされています。
9.	NC	どこにも接続されていません。
10.	28M	28MHz帯でDC 8Vが得られます。
11.	TRV	トランスバーター入力端子です。DC 8Vを入力するとトランスバーターへの入出力が出来ます。
12.	8 V	バンドスイッチ切換え回路用の基準電圧出力です。
13.	BAND	バンドスイッチ切換え回路用の出力端子です。
14~24	NC	どこにも接続されていません。



(外側からみた図です)

⑤2 ANT端子

アンテナを接続する端子です。整合インピーダンスは50Ωですので、アンテナおよび同軸ケーブルは50Ω系のものをご使用ください。なお、接続にはM型同軸コネクターをご使用ください。

⑤3 SPARE端子

この端子はどこにも接続されていませんので、自由にお使いください。

⑤4 X-VERTER端子

本機にトランスバーターを接続するときに使用する入出力端子です。この端子は、ACCソケットの11番ピンにDC 8Vを入力したときに初めて有効になります。

⑤5 ALC端子

リニアアンプを接続するとき、リニアアンプ側から出力されるALC電圧を入力する端子です。なお、ALC入力電圧は、0～4V程度になるようにしてください。

⑤6 RECEIVE ANT IN端子

本機の受信部に直接接続されています。プリセレクターや受信専用のアンテナなどが接続できますが、通常はRECEIVE ANT OUT端子とジャンパーして使用します。

⑤7 SEND端子

送受信を外部機器と連動させるための端子です。なお、この端子は、送信状態のときに内蔵リレーによってアースと接続されるようになっています。なお、内蔵リレーの接点容量は、ローインピーダンス時に約0.1Aとなっています。

⑤8 RECEIVE ANT OUT端子

ANT端子(アンテナコネクター)からの受信信号が、アンテナ切換え(送受信切換え)回路を通して取り出されている端子です。この端子には、プリセレクターや別の受信機(送信時と同一のアンテナを使用するとき)が接続できますが、通常はRECEIVE ANT IN端子とジャンパーして使用します。

⑤9 RTTY端子

RTTY機器を接続する際に使用する端子です。マーク時にH、スペース時にLになるように接続してください。

⑥0 MEMORYバックアップ端子

本機を制御しているマイクロコンピュータに電源スイッチのON/OFFに関係なく電源を供給するための端子です。オプションのメモリーバックアップ電源(BC-10A)を接続しますと、メモリーチャンネルに記憶されている周波数などを電源スイッチのON/OFFに関係なく、いつまでも記憶させておくことができます。なお、この端子は⑤5 MEMORYスイッチと連動していますので、バックアップするときはMEMORYスイッチをONにしておいてください。

⑥1 KEYジャック

CWを運用する際に電鍵を接続する端子です。オプションのエレクトリック・キーヤーユニットを装着したときには、マニピレーターが接続できるようになっています。接続にはステレオ用の3Pプラグを使用します。接続方法は、5-4項を参照してください。

⑥2 EXT.SPジャック

外部スピーカーを接続するための端子です。外部スピーカーは、オプションのIC-SP3など、インピーダンスが8Ωのものをご使用ください。なお、外部スピーカーを接続しますと、内蔵スピーカーは動作しません。

⑬ GND(アース)端子

感電事故やTVI・BCIなどの電波障害を防止するためのアース端子です。接続するアースは、できるだけ接地抵抗が少ないものを使用し、できるだけ太いアース線を短かく配線するのが効果的です。

⑭ クーリングファン(IC-740タイプのみ)

送信ファイナル部の放熱器を冷却するファンです。クーリングファンは、通常送信時には中速回転し、トランジスターのケース温度が70℃以上になると高速で回転すると共に、受信時にも回転します。なお、上面ケース内のスイッチ(S2)をONにしますと、受信時にも低速回転させることができます。

⑮ MEMORYスイッチ

内蔵電源を組み込んでいるとき、このスイッチをONにすることにより電源スイッチのON/OFFに関係なくメモリー回路をバックアップできます。なお、このスイッチをOFFにしたときは、⑯ MEMORYバックアップ端子からの電圧はマイクロコンピュータに加わらなくなります。

⑯ DC電源コンセント

内蔵電源のDC出力コネクターや外部電源(IC-PS15やIC-PS10)を接続するコンセントです。他の電源やバッテリーとは付属のDCコードを用いて接続してください。入力電圧はDC13.8Vです。

5. お使いになる前に

5-1 設置方法

本機を設置する際には次の点に注意してください。

●直射日光のあたる所、高温になる所、湿気の多い所、ほこりなどが多い所、極端に振動が多い所への設置は避けてください。

●車載で使用の際は、特に安全運転のきまたげにならない場所をお選びください。

●本機は上蓋にスピーカーが取付けられていますので、内蔵スピーカーを使用するときは上部をふさいだり、物を置いたりしないでください。

5-2 電源について

本機を固定機として使用する際には、DC13.8Vで20A (IC-740Sは5A) 以上の容量を持った安定化電源が必要です。

本機にはオプションとして内蔵タイプの電源と外付タイプの電源(IC-PS15・IC-PS10)が接続できます。

なお、モバイルでの使用時には、オルタネーター(発電機)やバッテリーの電流容量をチェックし、不足すると思われるときは事前に対策を行なってください。

5-2-1 内蔵電源について

本機にはオプションの内蔵タイプの電源を組み込むことができます。内蔵タイプの電源は、IC-740用(20A)をIC-740S用(5A)の2種類用意されていますので、お手持ちの機種に合わせてご購入ください。なお、内蔵電源の取付方法については、オプションの取扱説明書を参照してください。

また、内蔵電源を使用しますと、マイクロコンピューターが常にバックアップされますので、外部バックアップ電源が必要なくなります。

5-2-2 外部電源の接続

外部電源IC-PS15やIC-PS10(Sタイプ用)およびバッテリーとの接続は、下図に従ってください。なお、接続の際は、本機の電源がOFFになっていることを確認してから行なってください。

5-3 アンテナについて

5-3-1 固定局用アンテナ

本機に使用するアンテナは、アマチュアバンド用に設計された整合インピーダンス50Ωのものをご使用ください。

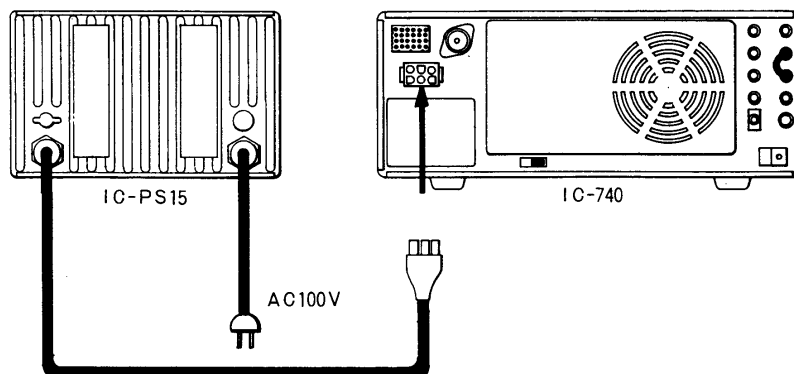
市販されているアンテナには、ワイヤーダイポールアンテナ、バーチカルアンテナ、ロータリービームなどの種類がありますが、運用目的、設置条件、予算などを考慮して最適なアンテナをお選びください。また、HF帯用のアンテナは、形状がかなり大きくなりますので、日常の点検や台風時などの防風、防雨対策を完璧にしておく必要があります。

5-3-2 モービル局用アンテナ

車載運用で使用するアンテナには、ルーフサイドに取付けるものと後部バンパーに取付けるものがあります。特に、後部バンパーに取付けるものはエレメントが長く、重量もありますので、バンパー強度のチェックや取付基台のしっかりしたものを選ぶ必要があります。

アイコム製のHFモバイルアンテナ(IC-AH1)をご使用になれば、3.5MHz~28MHz(10MHz帯を除く)をカバーできる上、本機のバンドスイッチの操作により自動的にアンテナのバンド切換えもできます。

外部電源の接続



5-3-3 アンテナインピーダンス

本機のアンテナ入力インピーダンスは、 50Ω に設計されていますので、アンテナや同軸ケーブルなど、アンテナシステムのインピーダンスが 50Ω のものをお選びください。アンテナシステムのインピーダンスが 50Ω 以外のものを使用したり、アンテナの調整が完全でないまま送信しますと、同軸ケーブル上に定在波が生じ、不要輻射によってTVIやBCIなどの原因になるほか、極端なミスマッチングの状態では終段トランジスターに余分な負荷が加わり故障の原因ともなります。アンテナとのマッチング状態は、本機のSWRメーターで測定できますので、この値を1.5以下にしてご使用ください。

なお、市販されている一般的な通過型のSWR計を使用して測定した場合は、実際のSWRより良い値を示すことがあるほか、パワーメーターとして使用したときには実際の出力より小さい値を示すことがあります。

5-3-4 アンテナの接続

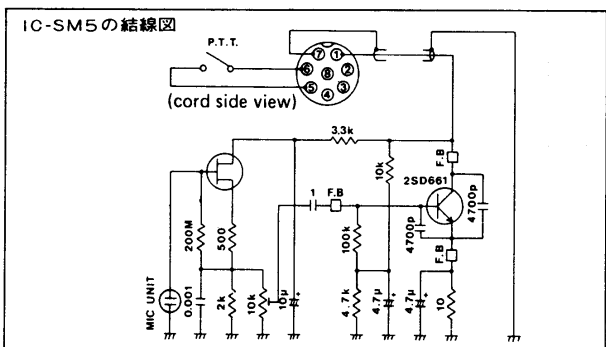
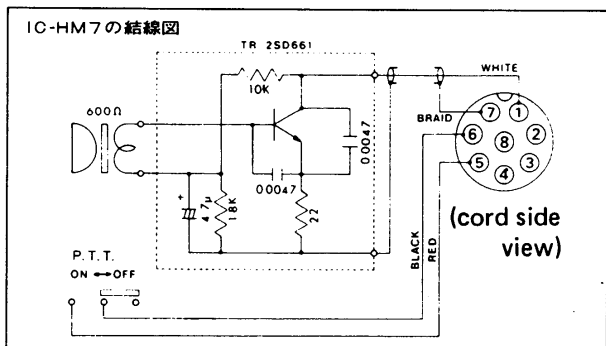
本機とアンテナとはM型同軸コネクタを使用しアンテナ端子に確実に接続してください。

5-4 マイクロホンとキーの接続

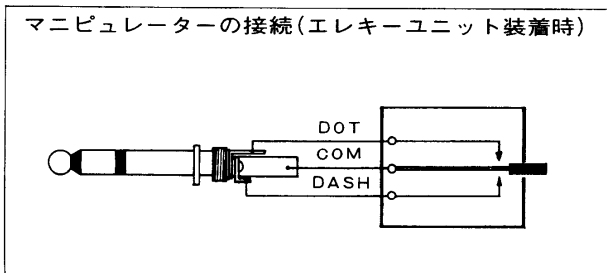
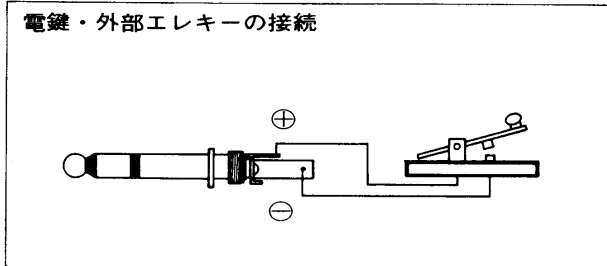
本機に接続できるマイクロホンは、付属のハンドマイクロホンIC-HM7あるいはオプションのデスクマイクロホンIC-SM5など、プリアンプを内蔵したものに限られます。普通のマイクロホンを接続した場合はゲイン不足のため正常な動作がしませんのでご注意ください。

IC-HM7とIC-SM5の結線図は、次図の通りです。

なお、本機上蓋内のMAINユニットにあるR77を取り去れば、普通のマイクロホン（プリアンプの入っていないダイナミックマイクロホン）が使用できるようになります。（9-1項を参照）



また、CWを運用するときは、付属のステレオ用(3P)プラグを用い後面のKEYジャックに電鍵を次図の通りに接続してください。なお、エレキーなどで端子に極性のある場合は、カッコ内の極性になるように接続してください。また、半導体によるスイッチングの場合は、マーク時（キーを押したとき）の電圧が0.4V以下になるようなものをご使用ください。



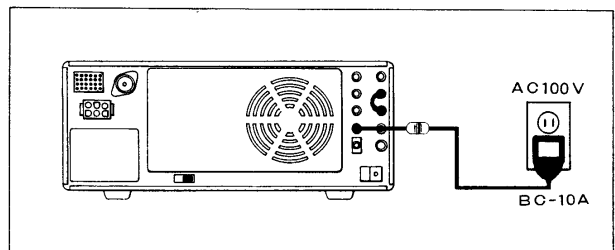
5-5 外部スピーカーとヘッドホンの接続

本機にはスピーカーが内蔵されていますが、後面のEXT. SPジャックに、インピーダンス 8Ω の外部スピーカーを接続することができます。外部スピーカーを接続すると内蔵されたスピーカーは動作しません。なお、外部スピーカーIC-SP3をオプションで用意していますのでご利用ください。

また、ヘッドホンは標準プラグ（6.3φ）のついた4～16Ωのもので使用できます。ステレオ用ヘッドホンもそのまま使用することができます。通信機用ヘッドホンIC-HP1をオプションで用意していますのでご利用ください。

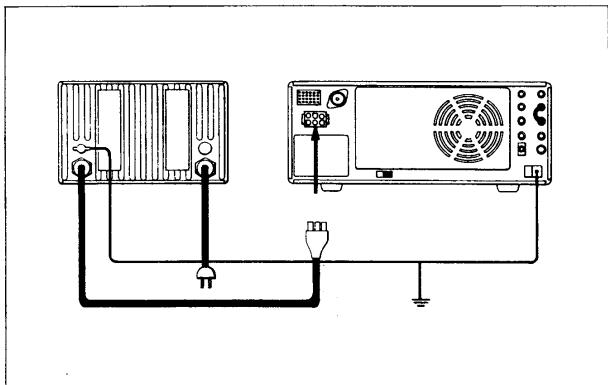
5-6 メモリーのバックアップ用電源について (外部電源使用時)

本機は、後面のMEMORYバックアップ端子に常時動作している電源（DC 9～12V）を接続すれば運用していた周波数を記憶させることができます。メモリーバックアップ用電源としてBC-10Aを用意していますのでご利用ください。なお、接続は下図のようになります。また、バックアップ電源接続時には、メモリースイッチをON側にスライドしておいてください。



5-7 アースについて

感電防止、TVI、BCI防止のため接地効果の良い地面を選んで本機後面のGND端子にアース線を接続してください。アース線はできるだけ太いものを使用し、短かく配線するのが効果的です。



5-8 外部機器の接続

5-8-1 リニアアンプの接続(IC-740)

本機に接続するリニアアンプは、入力インピーダンスが 50Ω のものをご使用ください。

1. IC-2KLを使用する場合

リニアアンプにアイコム製の500WリニアアンプIC-2KLを使用する際には、IC-2KLの取扱説明書に従ってください。

2. IC-2KL以外のリニアアンプを使用する場合

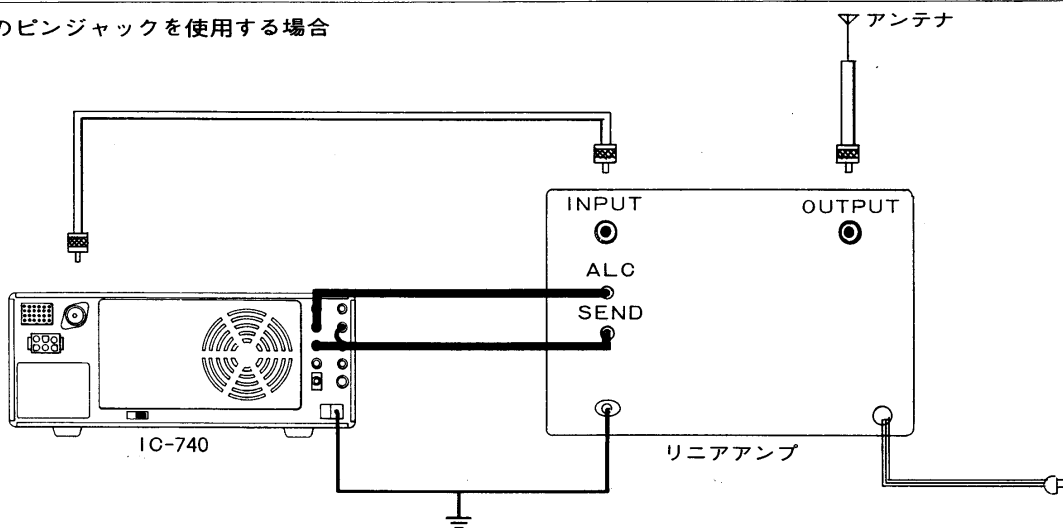
IC-2KL以外のリニアアンプとの接続には、付属のピンジャックを使用する場合とACCソケットを利用する場合の2通りで行なえます。

ご注意

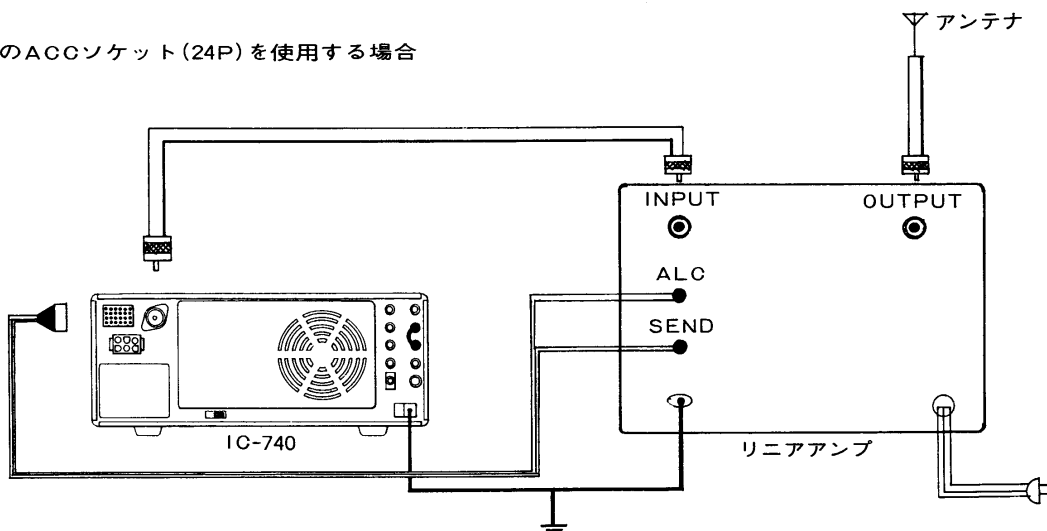
アクセサリソケット3番ピンへの接続について

3番ピンは、送信時にT・Rスイッチの操作によってアースに接続され電圧はゼロになりますが、受信時は開放となり約13.8Vの電圧が表われます。リニアアンプなど本機に接続して使用しようとする機器の送受切替用端子にも、開放時に電圧の表われるものがあります。この電圧が10~13.8Vの範囲内であれば、直接接続して支障なく動作しますが、それ以外の電圧の場合は、正常な動作をしなくなったり故障を起す原因ともなりますので、前図のようにリレーで中継して使用してください。

●付属のピンジャックを使用する場合



●別売のACCソケット(24P)を使用する場合

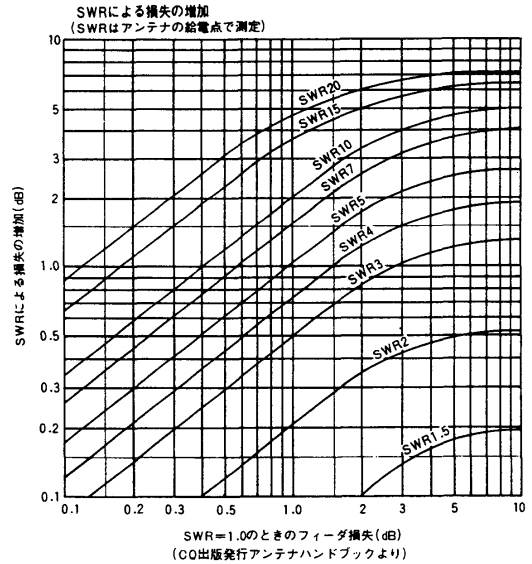


5-8-2 アンテナチューナーの接続

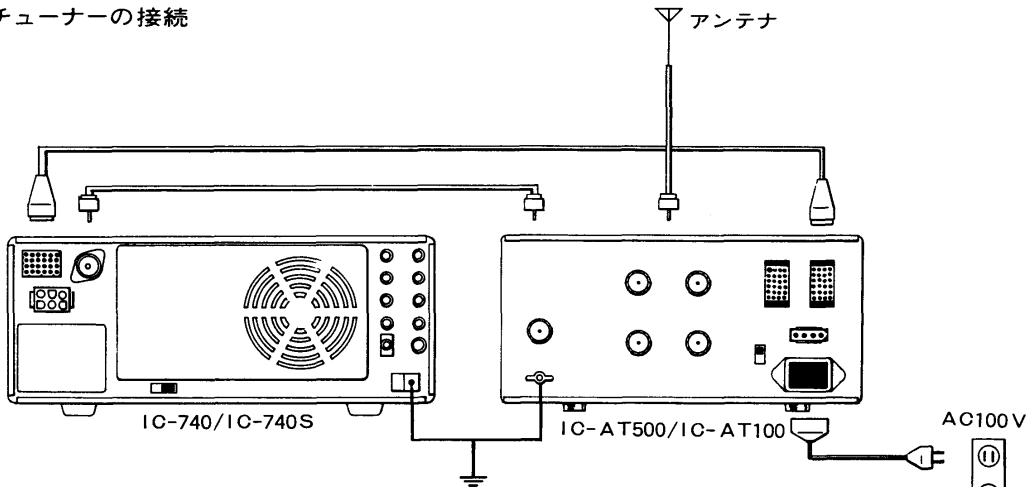
本機とアンテナとのマッチングを完全にして、送信ファイナル部への負担やスプリアス発生による電波障害を軽減するためにアンテナチューナーのご使用をおすすめします。

アイコムのアンテナチューナー IC-AT100 をご使用になりますと、IC-740 のバンド切換え操作と連動させることができるほか、アンテナも自動的に切換えることができます。

なお、IC-AT100 は耐入力 100 W タイプですので、IC-2KL を合せてご使用になるときは、耐入力 500 W タイプの IC-AT500 をご使用ください。(IC-740 のみでも IC-AT500 が使用できます)



アンテナチューナーの接続

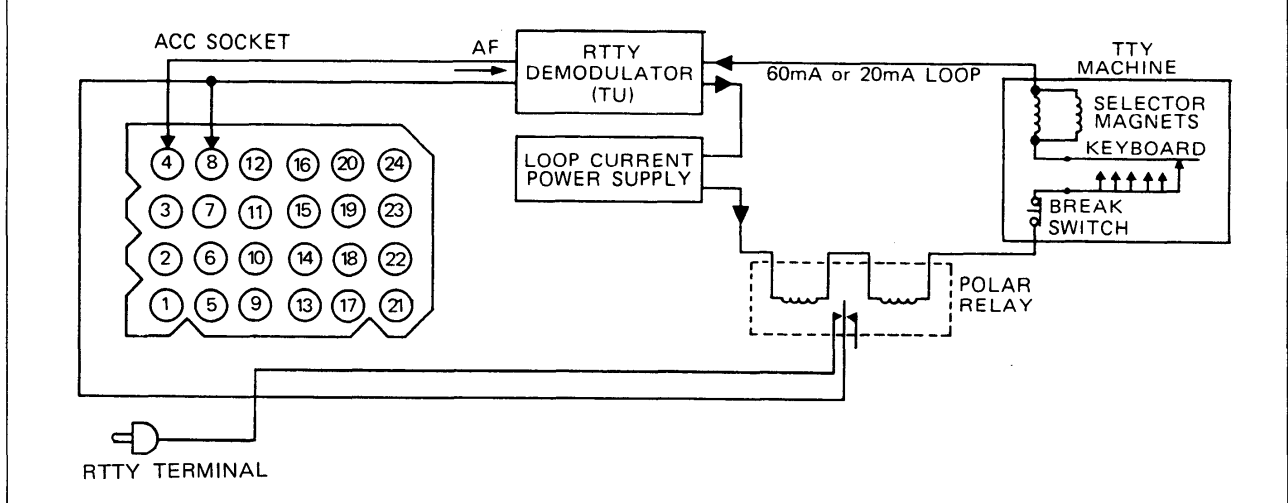


5-8-3 RTTY機器の接続

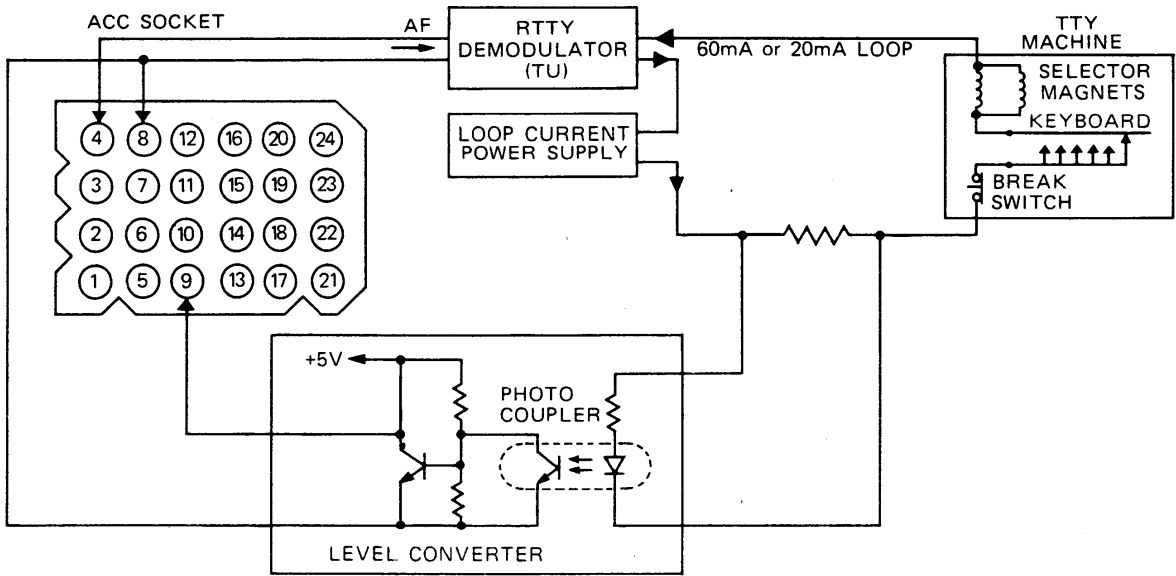
RTTY運用に必要なテレタイプやデモジュレーターなどの機器は、次図に従って接続してください。なお、デ

モジュレーターは、オーディオ入力で作動するもので、2125/2295Hz (170Hz) シフトのフィルターを内蔵しているものであれば使用できます。

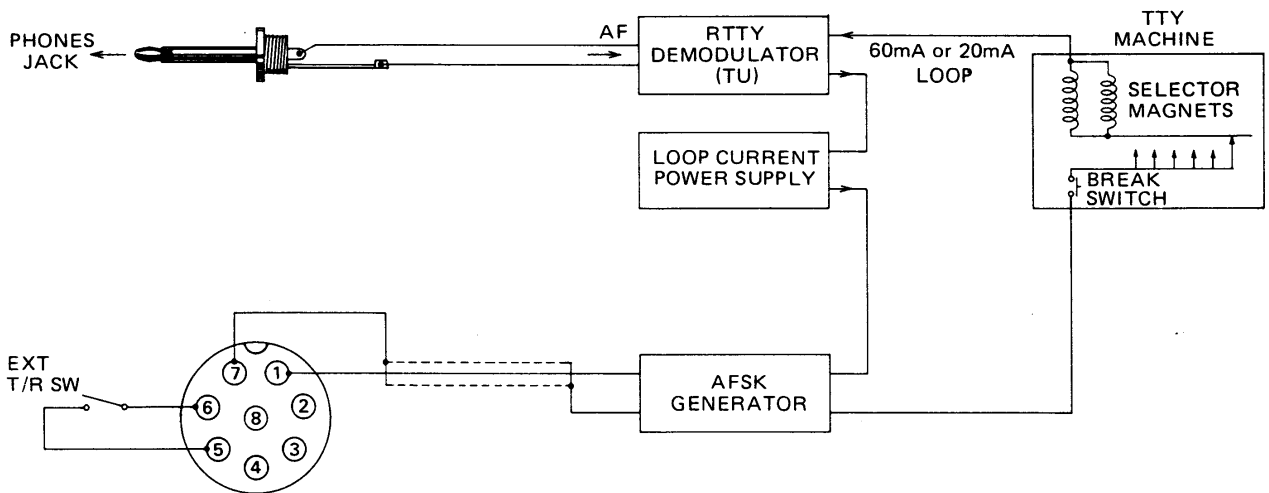
ハイスピードリレー使用時



レベルコンバーター使用時



AFSKジェネレーター使用時



5-9 その他の操作

5-9-1 周波数の校正

本機の周波数を校正するには、オプションのマーカユニットを使用する方法と周波数カウンターによる方法があります。

1. マーカーユニット(オプション)による方法

- ①バンドスイッチを10に合わせ、メインダイヤルを回して10,000.0MHzのJJY信号をCWモードで受信します。
- ②付属のキープラグに電鍵を5-4項に従って接続します。後面のキージャックにプラグを差し、キーダウン(あるいは端子をショート)すると、スピーカーからCWモニター音(サイドトーン)が聞えますので、受信ビート音とサイドトーン音がダブルビートとなるように前面上部のCALIBRATORツマミを回します。
- ③次に、キージャックからプラグを抜き、前面上部のマーカスイッチを100KHzあるいは、25KHzにスライドします。これによるJJY信号の受信ビート音とマーカ発振器のビート音がダブルビートになるようにMARKER校正用ツマミを回します。これにより、マーカユニットが校正されます。
- ④後は、マーカユニットの信号を基準とし、校正しようとするバンドをCALIBRATORツマミで合わせれば、各バンドとも校正することができます。

2. 周波数カウンターによる方法

- ①周波数カウンターで測定できるバンドに合わせ、RTTYモードで送信状態にします。このときには、できるだけ出力を絞るとともに出力に合ったダミーロードを接続してください。
- ②周波数カウンターで送信周波数を計測し、本機の上部のCALIBRATIONツマミを回して周波数カウンターの周波数と本機のディスプレイに表示されている周波数を合わせます。

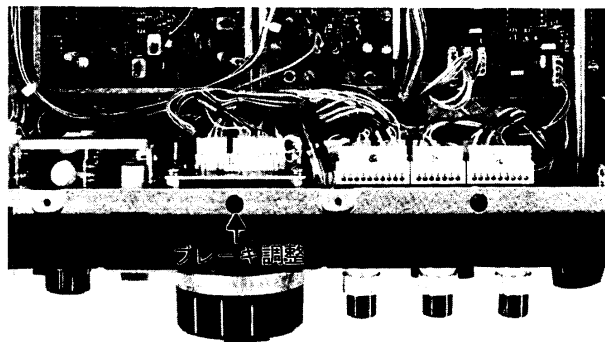
5-9-2 SWRの読みとり方法

本機とアンテナとの接合状態をみるSWRの測定は、次の順序に従ってください。

- ①前面パネルのメーター切換えスイッチをSETの位置に合わせます。
- ②あらかじめ、RF POWERツマミを反時計方向に回し切りRTTYモードで送信し、メーターの指示がSETの位置になるようにRF POWERツマミを調整します。
- ③この状態でメーター切換えスイッチをSWRにセットすればメーターの目盛でSWRの測定値を読み取ることができます。

5-9-3 チューニングツマミのブレーキ調整

チューニングツマミの回転する重さは、本機の裏面のブレーキ調整ネジを回すことにより調整できますので、チューニングしやすい重さに合わせてお使いください。



6. 運 用

6-1 運用前のチェック

本機を購入後初めて電源を入れる際には、必ず次の点をチェックしてください。

1.5-1 項に示した設置場所が正しいかどうか。

2.5-2 項に示した電源の容量および接続が正しいかどうか。

3.5-3 項に示したアンテナおよびアンテナへの接続が正しく行なわれているかどうか。

4.5-4 ~ 5-8 項に示した機器の接続が正しいかどうか。

以上の点のチェックが終了しましたら、前面パネルのスイッチ・ツマミ類を下表のようにセットしたのち POWER スイッチを押して電源を入れてください。バンドスイッチの位置に応じた初期設定周波数が周波数ディスプレイに表示されます。

スイッチ・ツマミ	位 置
AF GAIN ツマミ	反時計方向に回しきる
RF GAIN ツマミ	時計方向に回しきる
MODE スイッチ	NOR にセットする
T/R スイッチ	RECEIVE
VOX スイッチ	OFF
PRE AMP スイッチ	OFF
SPLIT スイッチ	OFF
IF シフト・P.B.T ツマミ	中央
IF シフト/P.B.T スイッチ	IF シフト
VFO セレクトスイッチ	A あるいは B
DIAL SELECT スイッチ	100Hz
BAND スイッチ	希望するバンド
RIT スイッチ	OFF
XIT スイッチ	OFF
ダイヤルロックスイッチ	OFF
NOTCH スイッチ	OFF
SQL ツマミ	反時計方向に回し切る
MEMO スイッチ	OFF
MARKER スイッチ	OFF
AGC ツマミ	時計方向に回しきる
NB	OFF

※その他のスイッチツマミは出荷時のままでけっこうです。

6-2 運用前に理解していただくスイッチ、ツマミ類の操作

6-2-1 初期設定周波数について

本機に始めて電源を入れた時、周波数ディスプレイに表示されるバンドごとの初期設定周波数は次表の通りです。

バ ン ド	初期設定周波数 (MHz)		
	CW-RTTY-FM	SSB NOR	SSB REV
1.8 MHz 帯	1.600.0	1.601.5	1.598.5
3.5 〃	3.600.0	3.601.5	3.598.5
7 〃	7.100.0	7.101.5	7.098.5
10 〃	10.100.0	10.098.5	10.101.5
14 〃	14.100.0	14.098.5	14.101.5
18 〃	18.100.0	18.098.5	18.101.5
21 〃	21.100.0	21.098.5	21.101.5
24.5 〃	24.600.0	24.598.5	24.601.5
28 〃	28.100.0	28.098.5	28.101.5
28.5 〃	28.600.0	28.598.5	28.601.5
29 〃	29.100.0	29.098.5	29.101.5
29.5 〃	29.600.0	29.598.5	29.601.5

6-2-2 チューニング操作

メインダイヤルを時計方向に回しますと周波数が上がり、逆に反時計方向に回せば周波数を下げることができます。

① 周波数の範囲

メインダイヤルで設定できる各バンドの周波数範囲は次表の通りです。

バ ン ド	周 波 数 範 囲
1.8 MHz 帯	1.400.0 ~ 2.099.9 MHz (注)
3.5 〃	3.400.0 ~ 4.099.9 〃
7 〃	6.900.0 ~ 7.599.9 〃
10 〃	9.900.0 ~ 10.599.9 〃
14 〃	13.900.0 ~ 14.599.9 〃
18 〃	17.900.0 ~ 18.599.9 〃
21 〃	20.900.0 ~ 21.599.9 〃
24.5 〃	24.400.0 ~ 25.099.9 〃
28 〃	27.900.0 ~ 28.599.9 〃
28.5 〃	28.400.0 ~ 29.099.9 〃
29 〃	28.900.0 ~ 29.599.9 〃
29.5 〃	29.400.0 ~ 30.099.9 〃

(注) 2.000.0 ~ 2.099.9 の範囲は、周波数ディスプレイの表示だけが 1.000.0 ~ 1.099.9 と表示されます。

⑧周波数のピッチ

メインダイヤルによるチューニングピッチは、DIALセレクトスイッチにより10Hz、100Hz、1KHzの3段階に切換えることができます。

チューニングピッチとメインダイヤル1回転当りの周波数幅は次表の通りです。

DIALセレクトスイッチ	メインダイヤル1回転当り
10Hz	1KHz (注)
100Hz	10KHz
1 KHz	100KHz

(注)10Hzピッチのときメインダイヤルを高速回転しますと、AUTO TS回路が働き周波数ピッチが100Hzとなります。

⑨周波数のロック

ラグチューをするときやモバイル運用のときなどは誤ってチューニングつまみに手をふれても周波数が変わらないように周波数を固定すると便利ことがあります。このようなとき、DIAL LOCKスイッチを押せば表示周波数でロックがかかり、以後チューニングつまみを回しても周波数に変化しません。再度このスイッチを押せば、ロックが解除できます。

6-2-3 VFOの切換え

本機にはAとBの2組のVFOが内蔵されています。この切換えにはVFOセレクトスイッチを使用します。運用周波数の設定はVFO A、VFO Bのいずれでも行なえますので、たすきがけ運用に利用できます。

●たすき掛け運用の方法

たとえば、VFO Aで受信周波数、VFO Bで送信周波数を設定します。次に、SPLITスイッチを押し、送信状態にしますと、VFOがBに切換わり、たすき掛け運用を行うことができます。

6-2-4 メモリー機能

本機には1バンドごとに1チャンネルのメモリー機能があり、VFO Aで設定した周波数をメモリー回路に記憶させておくことができます。但し、28MHz帯は4バンドありますがメモリーは1チャンネルです。また、1.8MHz帯と3.5MHz帯は2バンドで1チャンネルです。

①メモリー回路への書き込み

メモリー回路へ書き込める周波数は、VFO Aで設定した周波数だけです。

1. VFO Aで記憶する周波数を設定します。

2. MEMOスイッチを押しますと初期設定周波数あるいは前に記憶させた周波数が周波数ディスプレイに表示されます。

3. ここでWRITEスイッチを押しますとVFO Aで設定したメモリー周波数が周波数ディスプレイに表示され、メモリーチャンネルに周波数が書き込まれます。

②メモリー周波数の呼び出し

メモリーチャンネルに記憶されている周波数は、再度MEMOスイッチを押すことで呼び出すことができます。また、MEMOスイッチが押された状態でメインダイヤルで周波数を変更したときは、MEMOスイッチを一旦OFFにしたのち再びMEMOスイッチを押すことにより記憶されている周波数を呼び出すことができます。

③メモリーチャンネル使用上の注意

1. メモリーチャンネルに記憶させることができるのは、VFO Aで設定した周波数だけです。

2. 本機に内蔵されたメモリーチャンネル数は1バンド1チャンネル(28MHz帯は4バンドで1チャンネル、1.8MHz帯と3.5MHz帯は2バンドで1チャンネル)ですので、呼び出される周波数は最後に記憶させた周波数です。なお、28MHz帯では例えば28.0MHzバンドで、28.023.4をメモリーしたときには28.5MHzバンドで28.523.4、29MHzバンドで29.023.4、29.5MHzバンドで29.523.4の周波数を呼び出すことができます。また、例えば1.8MHz帯で1.908.2MHzを記憶させたときには、3.5MHz帯では3.908.2MHzとなります。

3. MEMOスイッチがONのときにもメインダイヤルで周波数の設定ができますが、この周波数はメモリーチャンネルに記憶させることはできません。

4. メモリーチャンネルに記憶した周波数とVFO周波数とのたすき掛けはできません。

6-2-5 VFOイコライゼーション機能

本機にはVFO AとVFO Bの周波数を瞬時に同一にするVFOイコライゼーション機能が装備されています。これはMEMOスイッチがOFFの状態ではWRITEスイッチを押すことで動作します。

①VFO Aの周波数をVFO Bに書き換える

1. VFO Aで操作しているとき

VFO Aで操作中にVFO Aの周波数をVFO Bに書き換えるにはVFOセレクトスイッチを一旦Bに切換え、WRITEスイッチを押します。

これによりVFO Aの周波数をVFO Bに書き換えることができます。

2. VFO Bで操作しているとき

VFO Bで操作中にVFO Aの周波数をVFO Bに書き換えるにはその状態のままWRITEスイッチを押します。これによりVFO Aの周波数をVFO Bに書き換えることができます。

⑧ VFO Bの周波数をVFO Aに書き換える

1. VFO Aで操作しているとき

VFO Aで操作中にVFO Bの周波数をVFO Aに書き換えるにはその状態のままWRITEスイッチを押します。これによりVFO Bの周波数をVFO Aに書き換えることができます。

2. VFO Bで操作しているとき

VFO Bで操作中にVFO Bの周波数をVFO Aに書き換えるにはVFOセレクトスイッチを一旦Aに切換え、WRITEスイッチを押します。

これによりVFO Bの周波数をVFO Aに書き換えることができます。

6-2-6 バンドの切換え

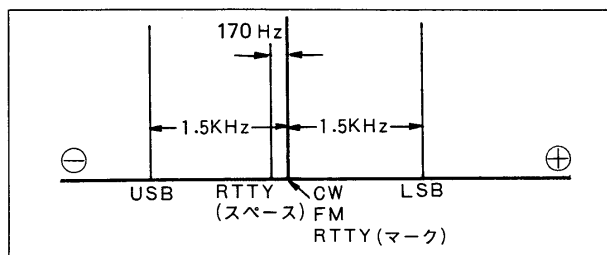
運用するバンドを変更するときにはバンドスイッチを回します。このスイッチは時計方向あるいは反時計方向にも360°回転します。また、回転によって100KHz以下の周波数は変化しません。なお、NCポジションでは、バンドスイッチの回転方向によって29MHzあるいは、1.8MHz帯の周波数が表示されますが、この位置では送信・受信ともにできません。また、バンド切換えは、必ず受信時に行なってください。

6-2-7 モードの切換え

本機の周波数ディスプレイに表示される周波数はモードスイッチの位置により変化します。モードスイッチの位置とその変化は次図の通りです。

(例)	CW・RTTY・FM	7.100.0
	NORのとき(LSB)	7.101.5
	USBのとき	7.098.5

モードと表示周波数の関係



6-2-8 SPLITスイッチについて

本機にはAとBの2組のVFOが内蔵されていますので、VFO A、VFO Bを使って同一周波数で送受信する通常の運用と送信・受信で周波数(VFO)を切替えるSPLIT(たすき掛け運用)が行なえます。

6-2-9 PRE AMPスイッチについて

本機にはゲインの少ないアンテナでの運用やモバイル運用時などで感度不足を補うプリアンプが内蔵されています。この回路のON/OFFにこのスイッチを使用します。

6-2-10 IFシフトとP.B.TUNE

本機には混信除去回路としてIFシフトとP.B.TUNE(パスバンドチューニング)が装備されており、ワンタッチで切換えて使用することができます。

④ IFシフト

IFシフト回路は受信周波数を変えずにIFの通過帯域をプラス側あるいはマイナス側に移動させることによってIF帯域内にある混信信号を追い出す回路です。IFシフトによる混信除去の様子は図1の通りです。

⑧ パスバンドチューニング

P.B.TUNE(パスバンドチューニング)は、IF段に接続された中間周波数の異なるフィルターの通過帯域幅(選択度)を電氣的に帯域の上側あるいは下側から連続的に狭くして、近接の混信信号を効果的に取除く回路です。この回路の動作を図2に表わします。

6-2-11 RITとXIT

RIT(Receive Incremental Tuning)は、送信周波数を変化させずに受信周波数だけを約±1.5KHz変化させることができる機能です。また、XITは受信周波数を変化させずに送信周波数だけを約±1.5KHz変化させることができます。RIT、XITともにONのときは、送受信周波数が変化します。

● RIT操作

RITスイッチを押しますとRIT表示ランプが点灯し、RIT回路が動作します。この状態でRIT/XITつまみを時計方向に回せば受信周波数が高くなり、反時計方向に回せば受信周波数が低くなります。なお、12時方向のときはXIT OFF時の送信周波数と一致するようになっています。

再びRITスイッチを押しますとRIT表示ランプが消え、RIT回路が解除されます。

● XIT操作

XITスイッチを押しますとXIT表示ランプが点灯し、XIT回路が動作します。この状態でRIT/XITつまみを時計方向に回せば送信周波数が高くなり、逆に反時計方向に回せば送信周波数が低くなります。なお、時計の12時

方向のときは、RIT OFF時の受信周波数と一致するようになっています。

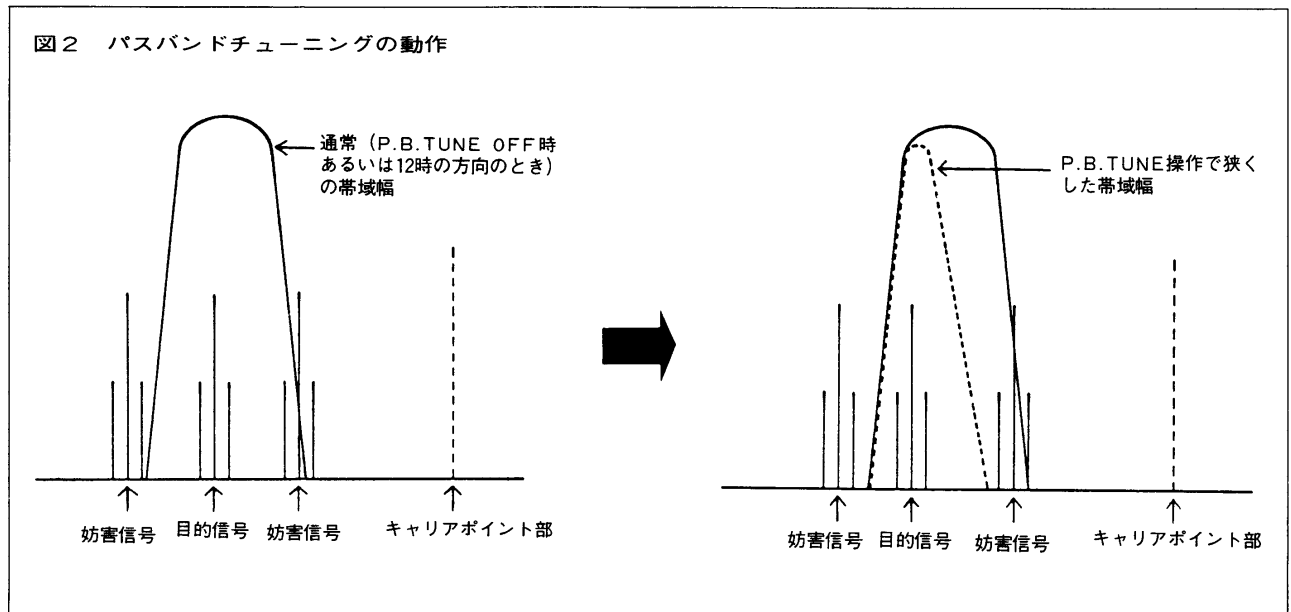
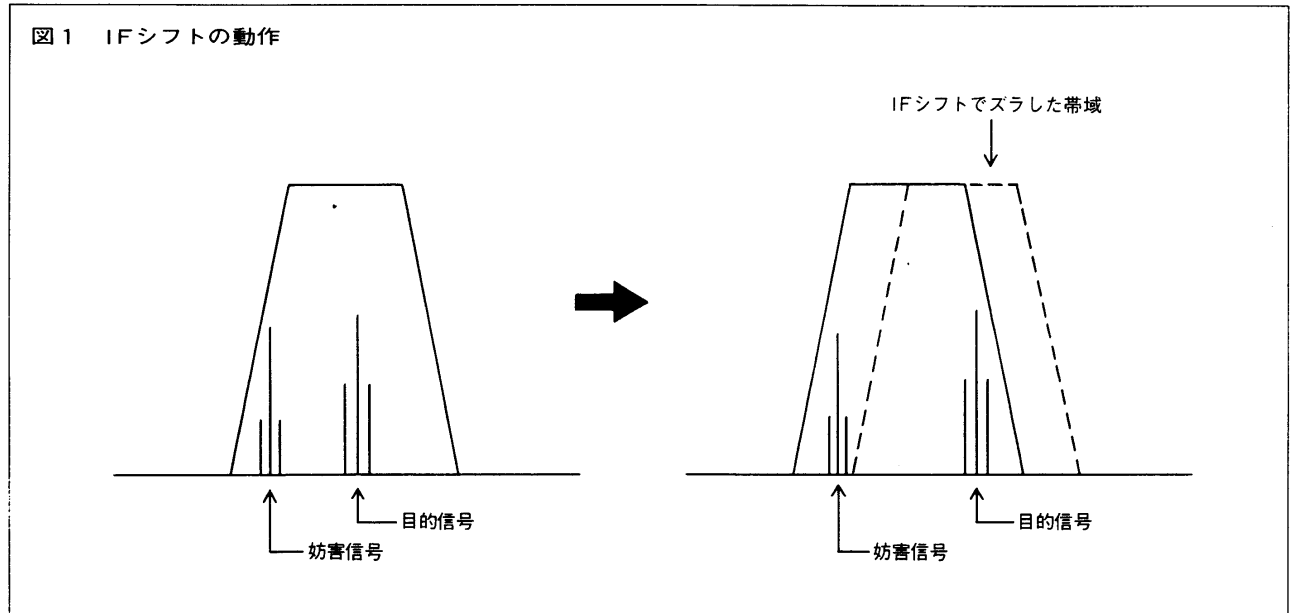
再びXITスイッチを押しますとXIT表示ランプが消え、XIT回路が解除されます。

6-2-12 ノッチフィルター

ノッチ回路は、目的信号に近接する妨害信号（特にピート信号に効果があります）を減衰させ、目的信号だけを明瞭に浮き上がらせる回路です。NOTCHスイッチをONとし、NOTCHツマミをスライドしますと、妨害信号だけが減衰される点がありますので、その位置にセットします。なお、この回路はFMモードでは動作しません。

6-2-13 MONITOR機能

SSB送信時のIF信号をBFO信号によって復調して、送信電波に歪がないかどうかをチェックできる機能です。これにより、マイクゲインの上げ過ぎやコンプレッサーレベルの程度が監視できます。モニター機能のON/OFFは前面上部のMONITORスイッチで行ないます。また、モニター音の音量は、AF GAINツマミで行なうことができます。なお、モニター回路をONとするときは、マイクロホンとスピーカー音との間で起るハウリングを防止するため、ヘッドホンをご使用ください。



6-3 運用

6-3-1 SSBの運用

電源を入れる前にツマミ、スイッチ類を6-1項のようにセットしてください。

以上のセットできましたら受信操作から始めます。

1.受信

電源スイッチを押しONとしますと設定したバンドの初期設定周波数が周波数ディスプレイに表示されると同時にメーターランプが点灯されます。(初期設定周波数は6-2-1項を参照)

AFゲインツマミを時計方向に回し適当な音量になる点にセットした後、メインダイヤルを回して信号を探します。信号を受信すると信号の強さに応じてSメーターが振れますので最も振れが多く、信号が明瞭に聞えるように合わせてください。

DIALセレクトスイッチが100Hzでも十分に復調できますが、完全に復調するときには10Hzにしてチューニングをしてください。

また、TONEツマミを回して好みの音質になるようにセットしてください。

2.送信

送信する前には必ずその周波数を受信し、他局の通信を妨害しないように十分注意してください。また、送信試験を行うときはできるだけ送信出力に適した50Ωのダミーロードを使用してください。

本機のツマミ、スイッチ類を次表に従ってセットしてください。なお、次表以外は6-1項に従ってください。

ツマミ、スイッチ	位 置
RF PWRツマミ	時計方向に回し切る
MONITORスイッチ	OFF
MIC GAINツマミ	12時方向
COMP	OFF
メーター切換えスイッチ	RF
VOXスイッチ	OFF

① T/RスイッチをTRANSMIT側に倒すかあるいはマイクロホンのPTTスイッチを押し送信状態にします。このとき送信表示ランプが点灯することを確認してください。

② マイクロホンに向かって通常のレベルの声で話してください。音声の強弱によってメーターが振れSSB波が発射されます。このとき、音声のピークでメーターの指針が80%程度の範囲で動作するようにMIC GAINツマミを調整してください。また、このときALCメーターが規定範囲であることを確認してください。

③ T/RスイッチをRECEIVE側に倒すかあるいはマイクロホンのPTTスイッチを離せば受信状態に戻ります。

なお、ALCメーターの規定範囲は、SSB以外のモードで送信したときにその範囲を超えることがあります。

3.VOX操作

本機はマイクロホンからの音声で送信・受信を切換えるVOX操作が行なえます。VOX操作を行なうときはT/RスイッチやマイクロホンのPTTスイッチは使用しません。

●VOX操作の手順

VOX操作を行なう前に前面および上部のツマミを次表のようにセットしてください。

ツ マ ミ	位 置
VOX GAINツマミ	反時計方向に回しきる
ANTI VOXツマミ	反時計方向に回しきる
VOX DELAYツマミ	時計方向に回しきる

① 以上のようにセットできましたら、VOXスイッチを押しONにします。マイクロホンに向かって普通のレベルの声で話しながらVOX GAINツマミをゆっくり時計方向に回してください。

② 送受信切換回路が動作して送信状態になるところがありますのでその位置にVOX GAINツマミをセットしてください。

③ 次に受信状態への復帰時間をVOX DELAYツマミで行ないます。VOX DELAYツマミは、反時計方向に回すと復帰時間が速くなりますので、話の途中で送受信がバタつかない程度の位置にセットしてください。

④ 次にスピーカーからの受信音でVOX回路が誤動作しないようにANTI VOXツマミを調整します。ANTI VOXツマミを時計方向に回してゆきますとスピーカーからの受信音でVOX回路が動作しなくなる位置がありますので、その位置にセットしてください。

以上でVOX操作の準備は完了ですが、MIC GAINや周囲の状況によって動作が変化することがありますので、そのつど調整するようにしてください。

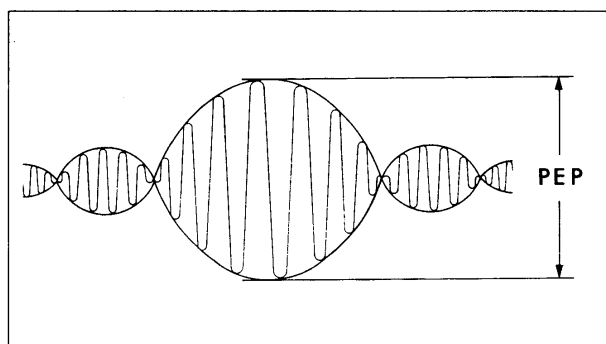
4.スピーチプロセッサ

本機にはSSB送信時に平均トクパワーを大きくする歪の少ないスピーチプロセッサが内蔵されています。この回路は、前面のCOMPスイッチを押してONにすることにより動作します。

コンプレッションレベルの調整は、METERスイッチをCOMPに合せ、メーターの針が振れはじめるようにMIC GAINツマミで調整を行ないます。スピーチプロセッサ使用に、MIC GAINツマミを上げすぎますと音声がかぶる原因となりますので調整時には充分注意してください。なお、MIC GAINツマミは、COMP ON時にはコンプレッションレベルの調整に切換わりますので、このときはマイクゲインの調整は行なえません。

5. SSBのPEP表示について

SSB(USB・LSB)の出力は、PEP(PEAK ENVELOPE POWER)で表示されます。これは次図のように飽和した点がPEPとなります。したがって、音声信号のように実効値と尖頭値の比が大きい信号ではパワーメーターを接続して測定した場合、パワーメーターにはその平均電力しか指示しません。つまり、CWモードで規定の出力が得られていればSSBモードでもほとんど同じ出力が得られています。



6-3-2 CWの運用

1. 受信

ツマミ、スイッチ類は、6-1項にあるSSBの運用と同様にセットしてください。電源スイッチをONとし、運用するバンドの設定および音量の調整ができましたら、モードスイッチを回し、CWモードにします。CWモードでは、受信信号を800Hzのピート音で聞いているときに自局の受信周波数と相手局の送信周波数が一致するようになっていますので、CWモニター音(約800Hz)のトーンを参考にしてチューニングをしてください。

なお、混信のあるときはIFシフト回路やパスバンドチューニング回路、ノッチ回路、トーンコントロール回路を利用して混信信号を除去してください。また、本格的にCW運用を楽しむ方のために、オプションで狭帯域フィルターを各種用意していますので、ご利用ください。なお、オプションフィルターの取付方法はオプションの取扱説明書を参照してください。

フィルター名	IF周波数	帯域特性
FL-45	9 MHz帯	±250Hz (-6 dB) ±750Hz (-60dB)
FL-54	9 MHz帯	±135Hz (-6 dB) ±550Hz (-60dB)
FL-52	455 KHz帯	±250Hz (-6 dB) ±500Hz (-60dB)
FL-53	455 KHz帯	±125Hz (-6 dB) ±240Hz (-60dB)

2. 送信

電鍵が正しく接続されていることを確かめた上で、メーターがRFを指示するようにメーター切換えスイッチをセットします。

①立て振れ電鍵や外部エレキーを使用するときは、VOX GAINツマミを必ずOFFにセットし、T/RスイッチをTRANSMIT側に倒しますと送信表示ランプが点灯され、送信状態になったことを示します。

②この状態でキーイングしますと、キーイングに従ってメーターが振れ電波が発射されます。このとき、キーイングと同時にCWモニター回路が動作し、スピーカーを通して約800Hzのモニター音を聞くことができます。なお、受信音とモニター音とのレベルが合わないときは上蓋内のMAIN基板上のR133でモニター音レベルを調整できます。(R133の位置は、9項を参照してください。)

3. セミブレイクイン操作

本機は、キーイングによって送受信が切替わるセミブレイクイン操作が行なえます。

セミブレイクイン操作の手順

①セミブレイクイン操作は、T/RスイッチをRECEIVE、VOXスイッチをONに行ないます。

②この状態で電鍵をキーイングしますと、キーイングと同時に送信表示ランプが点灯し、キーイングに従ってメーターが振れ電波が発射されます。

③キーイングが終わってから受信状態へ復帰するまでの時間は、前面パネルのVOX DELAYツマミで行ないます。キーイングの速度に合わせて使いやすい位置にセットしてください。

6-3-3 RTTYの運用

RTTYの運用に必要な外部機器を5-8-3項に従って接続したのち、本機のツマミ、スイッチ類を6-1項と同様にセットしてください。

1. 受信

6-1項に準じてツマミ、スイッチをセットしたのち電源スイッチをONとし、運用するバンドの設定および音量の調整ができましたら、RTTYモードにします。

チューニングツマミを回し、RTTY信号が受信されるとRTTY信号特有の信号音が聞え、信号の強さに応じてSメーターが振れます。なお、本機後面のACCソケットの4番ピンから出力されるデモジュレーター用検波出力は、マーク周波数が2125Hz、スペース周波数が2295Hzとなっていますので、デモジュレーターの極性に合わせてご使用ください。また、この検波出力のレベルは、前面のAF GAINツマミの操作では変化することができません。

2.送信

RTTYモードで送信するときは、テレタイプを5-8-3項にしたがって接続してください。

① T/RスイッチをTRANSMITにしますとTRANSMIT表示ランプが点灯し送信状態になります。

② メーターをRFが指示するように切換え、テレタイプを操作しますとRTTY波が発射されます。

ご注意

本機はRTTYモードやFMモードの運用時、一回当りの送信時間が10分間程度の範囲で連続送信できるように設計されています。この範囲以上で連続送信しますと終段トランジスターを保護するため、ファンが高速回転を始め、送信出力も自動的に50Wにダウンさせるようになっていきます。このプロテクター回路の検出は、ファイナルトランジスターの温度で行なっていますので長時間送信するときなどは、後面放熱器部の通風には十分注意をしてください。

3.エレクトリック・キーヤーユニットについて

本機にはオプションでエレクトリック・キーヤーユニットを装着することができます。

なお、エレキーユニットの取付方法は、オプションの取扱説明書を参照してください。

キーヤーユニット装着したときのキージャックとマニピュレーターの接続は、5-4項の通りです。なお、キーイングスピードは、前面のVOX GAINツマミで約40～約275文字/分の範囲で調整することができます。

6-3-4 FMの運用 (オプション)

本機でFMモードを運用する場合は、オプションのFMユニットを装着する必要があります。なお、FMユニットの取付け方法は、オプションの取扱説明書を参照してください。また、FMモードで運用できるバンドは、28MHz帯に限られているほか、慣習的に使用できる周波数の範囲も限られているので運用には注意が必要です。

(一般的に29.3～29.55MHzを除く29.0～29.7MHzがFMモードで使用されている)

1.受信

6-1項に準じてスイッチ、ツマミをセットしたのち、電源スイッチをON、バンドスイッチを29MHzにセットします。音量の調整ができましたらモードスイッチをFMにセットします。

チューニングピッチを1KHzにセットし、メインダイヤルを回しますとFM信号が受信されますので、Sメーターが最も大きく振れ、音声が明瞭になるようにチューニングをしてください。

2.送信

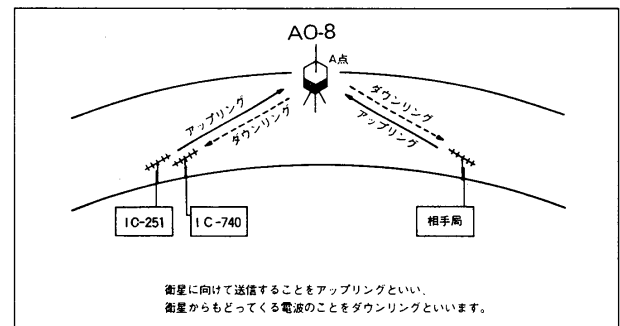
マイクゲインツマミを時計方向の12時方向にセットした状態で送信し、マイクロホンに向かって普通の大きさの声で話してください。

なお、FM信号は、SSBのように音声の強弱によってRFメーターが変化せず、一定のレベルを指示します。

6-4 その他の運用

6-4-1 通信衛星による運用

本機で受信し、IC-290やIC-251などの144MHz帯オールモードトランシーバーで送信すれば、通信衛星を利用したQSOが楽しめます。衛星通信の概要を下図に示しますが、詳しくは雑誌等の資料を参考にしてください。



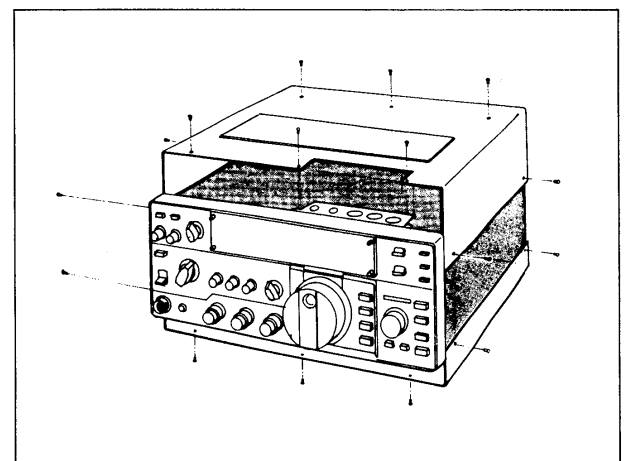
6-5 運用上のご注意

6-5-1 50Wへのパワーダウン (IC-740のみ)

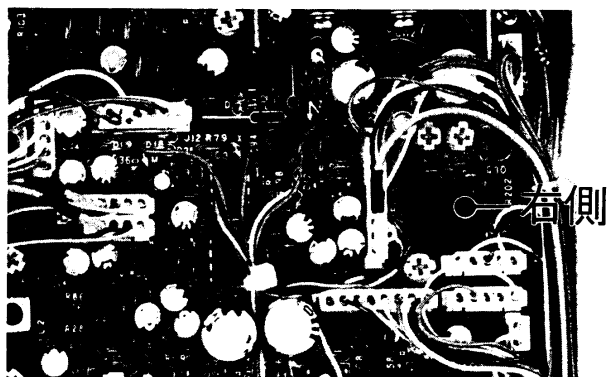
電波法では移動するアマチュア局の空中線電力は50W以下に規定されています。

IC-740の送信出力は100Wですから、このままでは移動局として使用することができません。移動局としてご使用になる場合は、下記要領に従って50Wにパワーダウンしてご使用ください。

① 下図に従って上蓋を取外します。

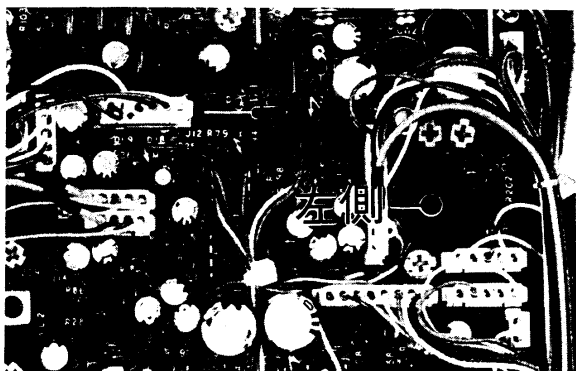


②写真に示すスライドスイッチ(S1)を50W側にスライドします。



6-5-2 クーリングファン(IC-740のみ)

本機に内蔵されたクーリングファンは、出荷時には送信時だけ回転するようにセットしてあります。RTTYやFMモードで長時間運用するときは、受信時にもファンを回転させると放熱器の冷却効果が上昇します。このときは、写真に示すスライドスイッチ(S2)を前面パネル側にスライドすることにより、受信時にもファンが低速回転を始めます。6-5-1と同様に上蓋をはずしてから切替えます。



6-5-3 移動運用上の注意

ハムバンドの近くには、多くの業務用無線局の周波数が割当てられており、運用されています。これらの無線局の至近距離で電波を発射しますとアマチュア局が電波法令を満足していても、不測の電波障害が発生することがありますのでモバイル運用の際は十分な注意が必要となります。特に、空港敷地内、業務用無線局および中継所の周辺などでの運用は原則的に行なわず、必要がある場合には管理者の承認を得るようにしてください。

6-5-4 電波障害についてのご注意

6-3項により本機の実際の運用について説明いたしましたが、運用にあたっては次の点に十分ご留意され、快適な運用をお楽しみください。

最近、特に都市部の人家密集地域などでアマチュア無線を運用することにより、時としてテレビ、ラジオ、ステレオなどに対して電波障害を起こすことが問題となることが見受けられます。これらは、もちろんアマチュア

無線局側にすべての責任があるとは限りませんし、機器メーカーとしてもスプリアス等の不要輻射を極力減らし、質の良い電波が得られるように入念に調整、検査を行なっていますが、もし運用中に電波障害が生じた場合には、次の事項に注意をしていただき、正しく、楽しい運用をされますようお願いいたします。

- ①電波法令(運用規則第258条)に従い、発射した電波がテレビ、ラジオ等の受信に障害を与えたり、与えている旨の連絡を受けた場合には、ただちに電波の発射を中止し、障害の有無、程度を確認してください。
- ②障害が発射した電波によるものと判断される場合には、送信機、アンテナ等の調査を行うと同時に、障害の程度、症状を調査し、適切な処置を行ってください。
- ③原因が受信側による障害の場合には、HPF(ハイパスフィルター)などの取付によって防止できる場合があります。しかし、この場合の対策は、単に技術的な問題だけにとどまらず、近隣との人間関係など、難しい面もありますので、できるだけ早い時点での対処が必要です。

JARL(日本アマチュア無線連盟)では、アマチュア局の申し出により、その対策と障害防止の相談を受けておりますので、JARLの監査指導委員またはJARL事務局に申し出られると良い結果が得られると思います。また、JARLではアマチュア局の電波障害対策の手引として「TVI・ステレオI対策ノート」(一部50円・送料別)、近隣の方にアマチュア無線や電波障害を理解してもらうための手引として「テレビ、ラジオ、ステレオ、テープレコーダーを楽しく聴取していただくために」(一部5円・送料別)を配布しておりますので、JARL事務局へお問い合わせください。

7. オプションフィルターとその切換え方法について

本機には用途別に各種のオプションフィルターが用意されており、それらの装着およびフィルタースイッチの操作、フィルター選択ピンの差し替え、ソケットの差し替えにより、運用の用途に合せた適切な帯域を選択することができるようになっています。

●フィルターの種類と特性 (はオプション)

フィルター名	帯域幅	IF	備考
FI1	2.4KHz (-6dB)	9MHz	実装SSB・CW用 (P.B.T.ON時に使用)
FI3	15KHz (-6dB)	〃	実装全モード (IF SHIFT・FM時に使用)
FI2	2.4KHz (-6dB)	455KHz	実装SSB・CW・RTTY用
FL-45	500Hz (-6dB), 1.5KHz (-60dB)	9MHz	CW(M)・RTTY(M)用
FL-54	270Hz (-6dB), 1.1KHz (-60dB)	〃	CW(N)・RTTY(N)用
FL-52	500Hz (-6dB), 1KHz (-60dB)	455KHz	CW(M)・RTTY(M)用
FL-53	250Hz (-6dB), 480Hz (-60dB)	〃	CW(N)・RTTY(N)用
FL-44	2.4KHz (-6dB)	〃	SSB用 ハイシェーブフィルター

●差し替えピン (J36から出ている線) とフィルタースイッチの関係 (P18をJ20に差してあるときは※以外が有効)

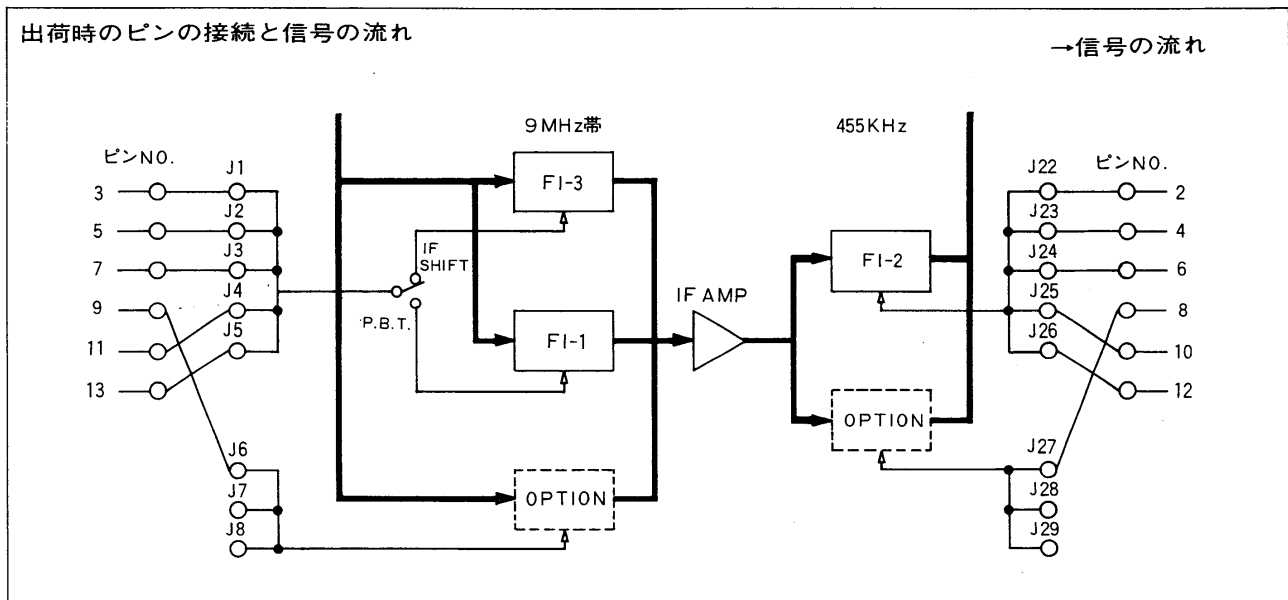
ピンNO.	線の色	切換えるフィルターのIF	フィルタースイッチとの関係
2	茶	455KHz	SSBでスイッチOFF時に接続
3	茶	9MHz	〃
4	赤	455KHz	SSBでスイッチON時に接続
5	赤	9MHz	〃
※ 6	橙	455KHz	RTTYでスイッチOFF時に接続
※ 7	橙	9MHz	〃
※ 8	黄	455KHz	RTTYでスイッチON時に接続
※ 9	黄	9MHz	〃
10	緑	455KHz	CWでスイッチOFF時に接続
11	緑	9MHz	〃
12	青	455KHz	CWでスイッチON時に接続
13	青	9MHz	〃

※はP18をJ31に差し替えたときに有効
 “スイッチON時”の意味はフィルタースイッチを押したときを示す
 “スイッチOFF時”の意味はフィルタースイッチを押していないときを示す

J36とピンNO.

2	3	4	5	6	7	8	9	10	11	12	13
---	---	---	---	---	---	---	---	----	----	----	----

前面側



●ソケットの差し替え

上図は、ソケット (P18) をJ20に差したとき (出荷時) を示しています。

この状態はSSB・CW優先となっており、RTTYでは、フィルタースイッチを操作してもフィルターの切換えができません。

ここでP18をJ30に差し替えますと今度はCW・RTTYが優先され、SSBではフィルタースイッチが無効となります。従ってソケットの差し替えは運用するモードに合わせて行な

てください。

●ソケットの差し替え

P18プラグの位置	フィルタースイッチでフィルターが切換わるモード
J20	SSBおよびCW (RTTYではスイッチの操作でフィルターが切換わらず)
J31	CWおよびRTTY (SSBではスイッチの操作でフィルターが切換わらず)

出荷時はP18プラグをJ20に差してあります。

オプションフィルター装着時のピンの接続

	使用したい状態		フィルター取付け後のピンの接続
	モード	FIL, SW の位置	
FL-45	CW	ON時	ピンNO.13の青色の線をJ6～J8のいずれかのピンに差す
		OFF時	ピンNO.11の緑色の線を 〃
	※ RTTY	ON時	ピンNO.9の黄色の線を 〃
		OFF時	ピンNO.7の橙色の線を 〃
FL-54	CW	ON時	ピンNO.13の青色の線を 〃
		OFF時	ピンNO.11の緑色の線を 〃
	※ RTTY	ON時	ピンNO.9の黄色の線を 〃
		OFF時	ピンNO.7の橙色の線を 〃
FL-52	CW	ON時	ピンNO.12の青色の線をJ27～J28のいずれかのピンに差す
		OFF時	ピンNO.10の緑色の線を 〃
	※ RTTY	ON時	ピンNO.8の黄色の線を 〃
		OFF時	ピンNO.6の橙色の線を 〃
FL-53	CW	ON時	ピンNO.12の青色の線を 〃
		OFF時	ピンNO.10の緑色の線を 〃
	※ RTTY	ON時	ピンNO.8の黄色の線を 〃
		OFF時	ピンNO.6の橙色の線を 〃
FL-45	SSB	ON時	ピンNO.4の赤色の線を 〃
		OFF時	ピンNO.2の茶色の線を 〃
		—	—————
		—	—————

◎FL-45は、出荷時に取付けてあるFI2(CFJ-455K)と交換することもできます。

◎※印を選択したときは、P18をJ30に差し替える必要があります。

8. 回路の動作と説明

本機は①RFユニット、②IFユニット、③MAINユニット、④PAユニット、⑤LPFユニット、⑥LOGICユニット、⑦DISPLAYユニット、⑧PLLユニット、⑨VCOユニット、⑩HPLユニット、⑪REGユニットなどで構成されたHF帯トランシーバーです。

基本回路構成は、第1 IF39.7315MHz、第2 IF9.0115MHz、第3 IF455KHzとしたトリプルコンバージョンです。特に、受信部は、RF増幅をプリアンプスタイルとし、受信信号を直接第1ミキサ回路に加えるICOM DFM (Direct Feed Mixer)方式を採用したことにより、相互変調特性を向上したことや高インターセプトポイント・広ダイナミックレンジなど、受信性能を大幅に向上しています。

周波数の制御には、LOGICユニットに設けられたマイクロコンピュータと、これによって制御されるPLLユニットなどで行なっています。

①RFユニット

RFユニットは、RFプリアンプ、バンドパスフィルター、第1ミキサ、受信第1IF増幅、第2ミキサ、送信緩衝増幅回路などで構成されています。

受信時、ローパスフィルターを通過した信号は、1.8MHz以下のBC帯の強力な信号を抑圧するハイパスフィルターを通過後、バンドごとに切換えられるバンドパスフィルターを通して直接、ショットキーバリア・ダイオード(1SS97×4)で構成されるダブルバランスドミキサ回路に供給され、PLL回路からのLO信号とにより39MHz帯の第1IF信号に変換されます。変換された信号は、

3端子のMOS FET(2SK241)で2段増幅されたのち、第2ミキサ回路に供給されます。なお、IF増幅の入力側には、クリスタルメカニカルフィルター(15KHz/-3dB)が挿入されており、帯域外信号を減衰すると共に第2イメージ特性を向上させています。

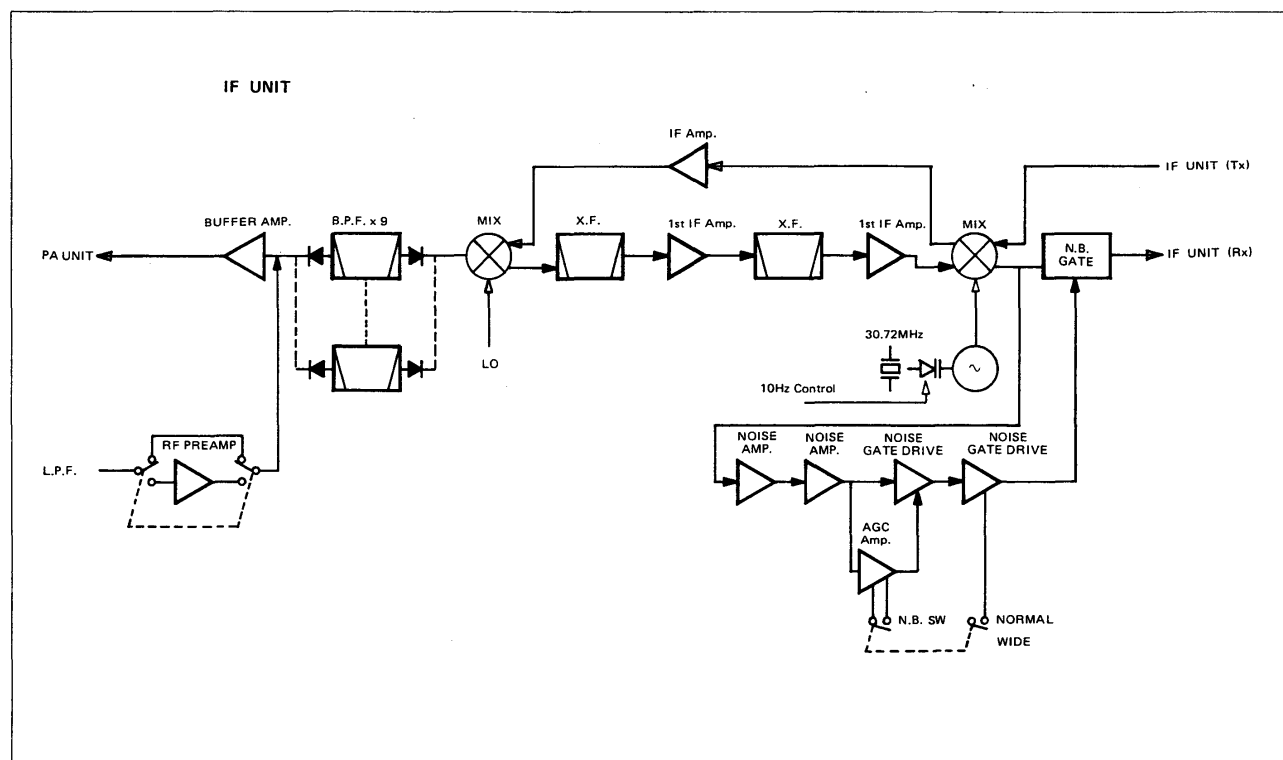
第2ミキサ回路では、局部発振信号(30.72MHz)とにより9MHz帯の第2IF信号に変換され、ノイズブランカーゲートを通して次段のIFユニットに供給されます。

なお、局部発振回路はVXOとなっており、LOGICユニットからの信号をD/A変換した電圧で10HzピッチのVFO変化量を得ています。

送信時、IFユニットから供給される9MHz帯の信号は、受信時の第2ミキサ回路により、39MHz帯の信号に変換され、複調のバンドパスフィルターでスプリアス成分を除去したのち、3端子MOS FETで緩衝増幅されます。緩衝増幅後の信号は、受信時の第1ミキサに供給され、PLLユニットからのLO周波数とにより目的周波数帯の信号に変換されます。変換された目的信号は、バンドごとのバンドパスフィルターで帯域外信号が減衰され、緩衝増幅されたのちPAユニットに供給されます。

なお、受信時のRFプリアンプ回路は、J-FET 2SK125をプッシュプル結合した広ダイナミックレンジのもので、1.8~30MHzの広帯域で約8dB以上のゲインを誇っています。

また、受信時、ノイズブランカーゲートでは信号の一部を取り出し、ノイズ増幅、ノイズ検波して、ノイズ成分が混入した時だけ受信信号をIFユニットに供給するのをストップすることでノイズを除去しています。



② IFユニット

IFユニットは、モード別のクリスタルフィルター、IF増幅、ノッチ、第3ミキサー、IFシフト(パスバンドチューニング)、スピーチプロセッサーなどの回路で構成されています。

受信時、RFユニットで9MHz帯に変換された信号は、モードや前面パネルのFIL SWで選ばれたフィルターを通して次段のIFアンプで増幅されます。

IF増幅の後にはノッチ回路が設けられており、ノッチON時に±1.5KHzの幅で25dB以上の減衰量を確保しています。

IF増幅された信号は、緩衝増幅されたのち第3ミキサーに供給され、局部発振信号とにより455KHzのIF信号に変換されます。

455KHzの第3IF信号は、9MHz帯の第2IF信号と同様にモードやFIL SWで選択されたフィルターを通過し、必要な通過帯域幅を確保しています。なお、第3局部発振回路は、前面パネルのIF SHIFT/P.B.Tのスライドボリュームで±1.5KHz以上変化するVXOとなっており、9MHz帯と455KHzのフィルターとにより通過帯域幅を可変できるようになっています。(P.B.T.ON時)455KHzのフィルターを通過した信号は、次段の緩衝増幅を通してMAINユニットに送られます。

送信時、MAINユニットから出力される455KHzの信号(DSB)は、455KHzのフィルターでSSB信号となり、緩衝増幅を通して次段のミキサー回路に供給されます。なお、スピーチプロセッサーがONのときは、緩衝増幅のあと、コンプレッションアンプ、リミッター回路を通してミキサー回路に供給されるようになります。

ミキサー回路では455KHzのSSB信号を局部発振信号とにより9MHz帯の信号に変換し、次段の9MHz帯のクリスタルフィルターを通すことにより目的外信号を減衰させています。9MHz帯のクリスタルフィルターを通過した信号は、送信IFアンプで増幅され、RFユニットに加えられます。

なお、クリスタルフィルターを通過した信号の一部は、受信時のIF増幅回路を通り、ミキサー後のモニター回路に加えられます。

③ MAINユニット

MAINユニットは受信時の第3IF増幅、プロダクト検波、AF増幅、スケルチ、BFO回路などのほか、送信時のマイクアンプ、平衡変調、CW制御、メーター増幅などの各回路から構成されています。

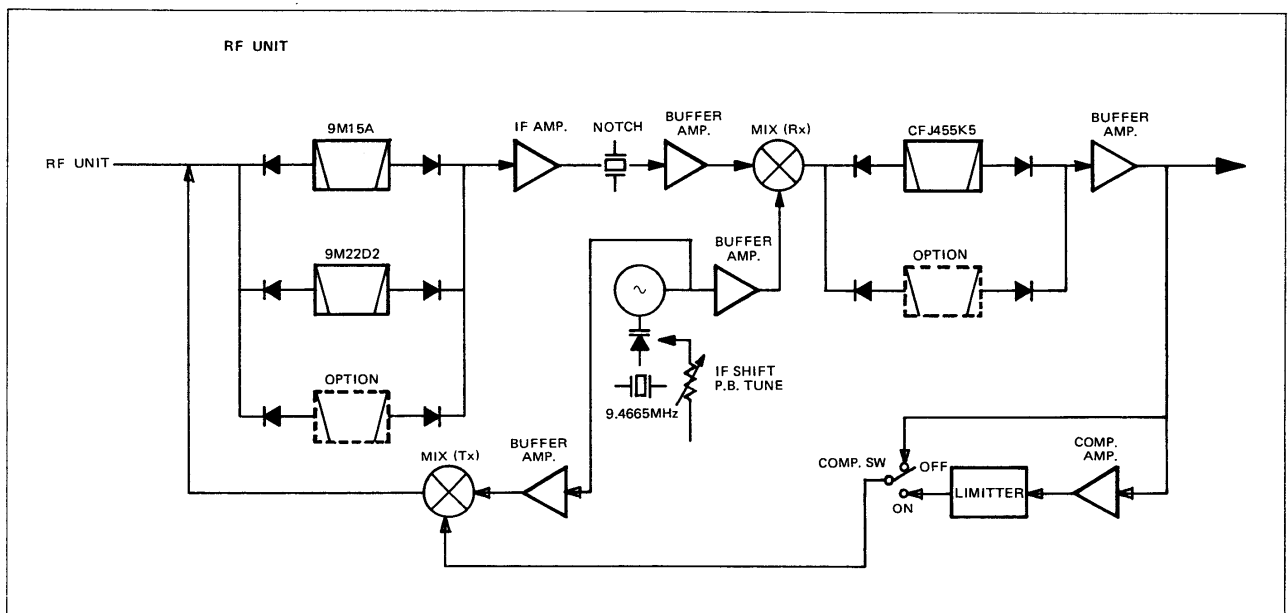
受信時、IFユニットから供給される455KHzの第3IF信号は、2段のIF増幅回路でアンプされ、プロダクト検波回路に加えられます。プロダクト検波に加えられた信号は、BFO信号とIFユニットの第3局部発振信号と混合されて得られた455KHz帯の信号とにより検波されてAF信号となります。AF信号はスケルチ回路、AFプリアンプを通してAF電力増幅に加えられスピーカーを駆動しています。

送信時、マイクロホンから出力される音声信号は、マイクアンプで増幅されて平衡変調回路に供給され、BFO信号と受信時の第3局部発振信号とが混合されて得られた455KHz帯の信号とにより、455KHzのDSB信号が作成されます。455KHzのDSB信号はIFユニットに加えられフィルターでSSB信号になります。

④ PAユニット

PAユニットは送信時の電力増幅部のユニットで、前置励振増幅、励振増幅、電力増幅の各回路と放熱器が一体となって構成されています。なお、Sタイプは、励振増幅部で10Wの電力を得ています。

RFユニットで得られた目的周波数帯の信号は、前置励振増幅部でA級増幅され、次段の励振増幅部でAB級プッシュプル増幅されます。この出力は電力増幅部で再びAB級プッシュプル増幅され100Wの電力を得ています。なお、励振増幅と電力増幅部には負帰還回路が設けられており、周波数帯による増幅度が一定になるようにしてあります。



⑤ L.P.F.ユニット

L.P.F.ユニットは、受信時と送信時共用の周波数帯別のローパスフィルターとSWR検出回路とにより構成されています。

受信時、アンテナから入力される信号は、バンドスイッチで選択されたローパスフィルターを通してRFユニットに供給しています。

送信時にはPAユニットで電力増幅された送信出力が、バンドスイッチで選択されたローパスフィルターを通過することで高調波成分がカットされ、アンテナに供給しています。なお、SWR検出回路ではローパスフィルター通過後の送信出力の進行波と反射波を検出し、MAINユニットのSWRメーター増幅回路に供給しています。

⑥ LOGICユニット

LOGICユニットは、マイクロコンピューター(CPU)を中心にUP/DOWN制御、クロック制御、CPU入力制御回路などで構成されています。

メインダイヤルに直結されたセンサーで発生するパルスは、波形整形回路を通してUP/DOWN信号とクロック信号に分離されます。UP/DOWN信号は、ラッチ回路でラッチされる一方、クロック信号は3bitカウンター、反転回路を通してCPUの割込み端子に入力されます。これにより、CPUはリセット信号を出力して、ラッチおよびカウンターをリセットさせ読み込みます。また、バンドデータ、VFO、VFOピッチなどは、CPU入力制御回

路を通してCPUに読み込まれています。CPUは入力されたデータに基づいて内部処理を行ない、入力に応じたデータを順次、表示回路とPLL回路に供給しています。

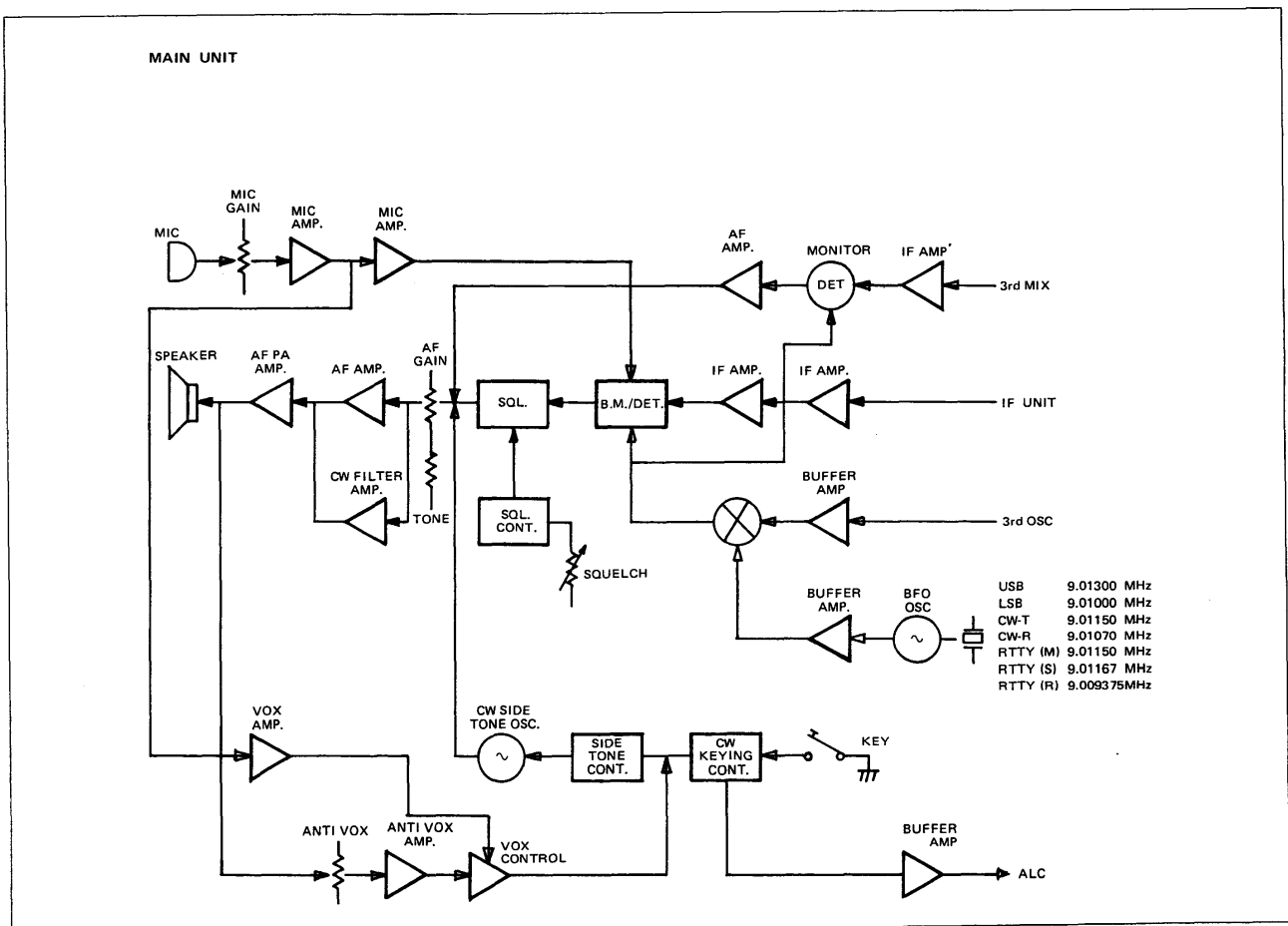
⑦ DISPLAYユニット

DISPLAYユニットは、周波数を表示する蛍光表示管およびCPUからの表示データをセグメントデータに変換する表示ドライブと蛍光表示管に必要な高電圧を作成するDC-DCコンバーターで構成されています。

LOGICユニットのCPUから出力される表示データは、表示制御用のICに加えられセグメントデータならびに桁指定データを送り出し、表示管に周波数を点灯させます。また、DC-DCコンバーターは、表示管に必要な-18Vの高電圧と-5Vを作成しています。

⑧ PLLユニット

本機のPLLは、ミキサー型のPLL回路で、LOGICユニットから出力されるデータで制御されています。局部発振回路では、13.66MHzを発振し、それを3通倍、さらに3通倍して123MHz帯の信号を得ています。PLL回路のVCOでは132~139MHzが発振されており、局部発振信号と混合された信号(9~16MHz)がグループ内の動作周波数となっています。なお、VCO発振周波数は、緩衝増幅を通過後、高速プリスケイラーによって $\frac{1}{10}$ (13.2~13.9MHz)に分周され、HPLユニットに供給されます。



⑨ HPLユニット

HPLユニットでは、PLLユニットから受けた13.2～13.9MHzの信号と内部の局部発振信号(34.9315MHz)とを混合し、48.1315～48.9315MHzを得ています。この信号は、バンドパスフィルター、緩衝増幅を通過後、再度ミキサー回路に加えられ、VCOユニットから出力されるバンドごとの信号(41.2315～69.2315MHz)とが混合され、1.5～21MHzの信号を得ています。この信号は増幅されたのち $\frac{1}{5}$ まで分周され、可変分周器、位相検波などを内蔵したICに加えられます。このICでは、入力された信号を必要な分周数に分周し、内部の位相検波回路に供給します。一方、このICには、PLL回路からの100KHzの信号が加えられており、前記信号を位相比較しています。位相検波回路からの出力は、ループフィルターを通してVCOユニットに供給されることによってPLLのループが構成されます。

⑩ VCOユニット

VCOユニットは、第1ミキサー回路に供給されるLO周波数を出力するユニットで、4つのVCOから構成されています。これらのVCOは、それぞれ、1.8・3.5・7MHz帯、10・14MHz帯、18・21MHz帯、24・28MHz帯の各バンドごとに切換えられて動作しています。

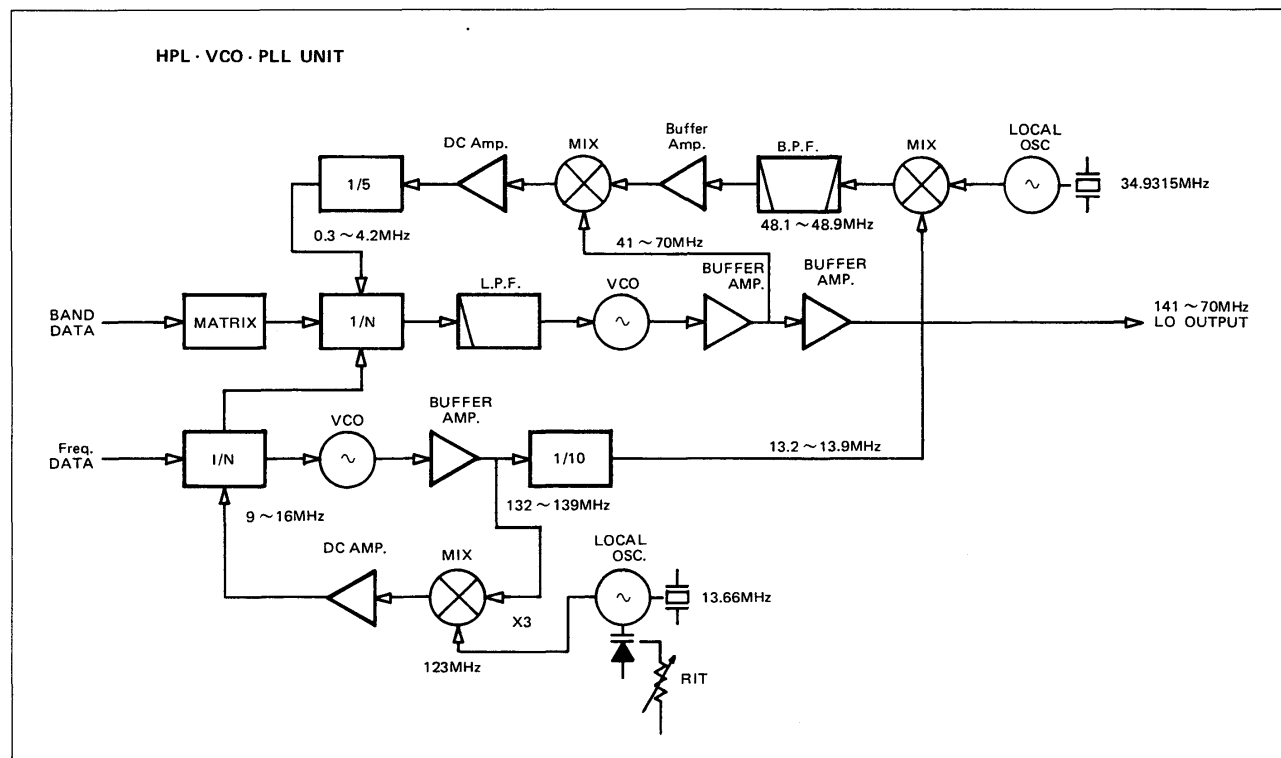
HPLユニットから出力された信号は、バンドによって指定されたVCOに供給されたのち、緩衝増幅、ローパス・ハイパスフィルターを通して第1ミキサーに供給されます。なお、この出力の一部は、HPLユニットに供給されています。また、バンドごとのVCO周波数は、下表の通りです。

バンド	VCO周波数 (範囲)
1.8 MHz帯	41.2315 MHz (-100～+600 KHz)
3.5 "	43.2315 MHz (")
7 "	46.7315 MHz (")
10 "	49.7315 MHz (")
14 "	53.7315 MHz (")
18 "	57.7315 MHz (")
21 "	60.7315 MHz (")
24.5 "	64.2315 MHz (")
28 "	67.7315 MHz (")
28.5 "	68.2315 MHz (")
29 "	68.7315 MHz (")
29.5 "	69.2315 MHz (")

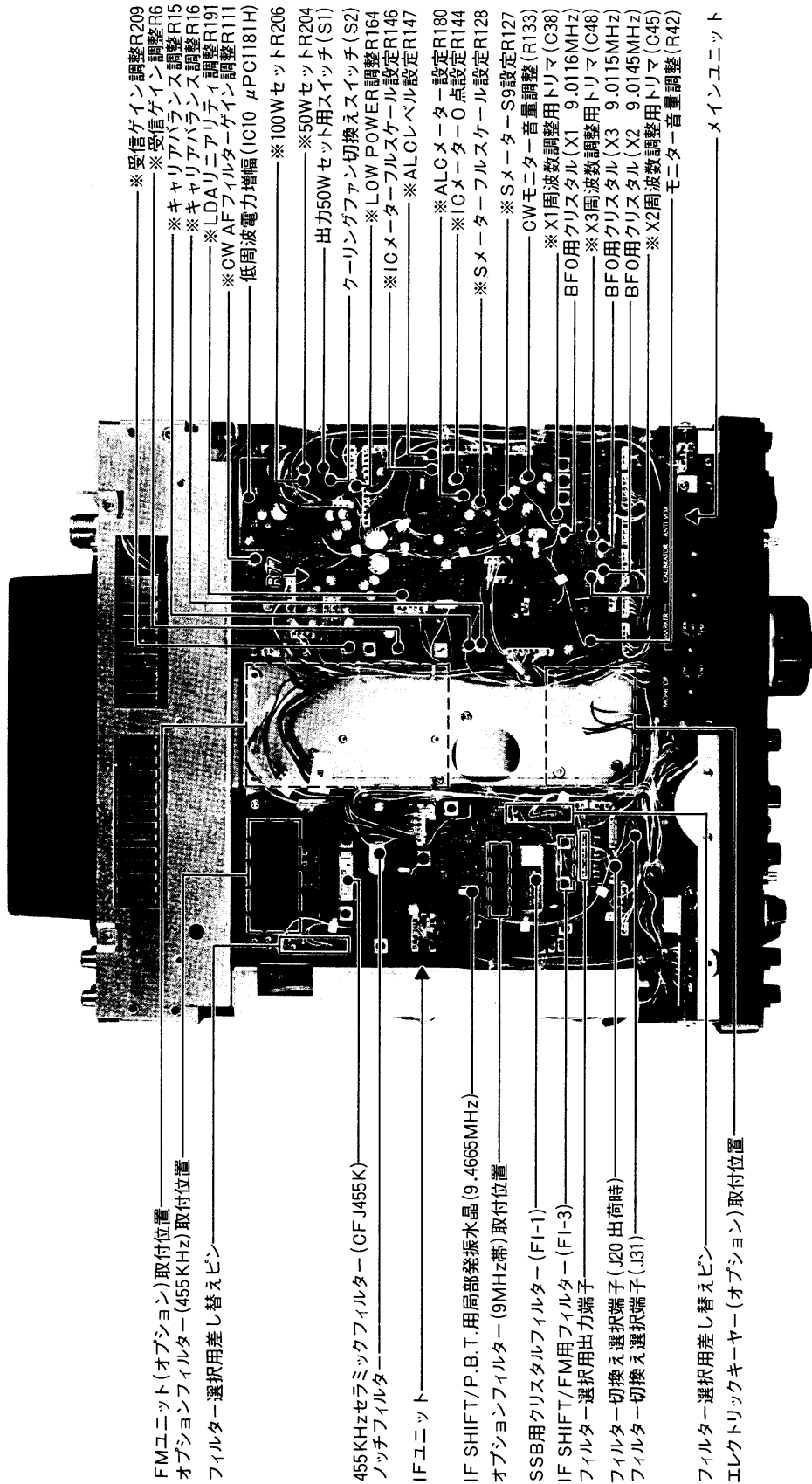
⑪ REGユニット

REGユニットは本機の動作に必要な受信時のみ出力する電圧(R8V)、送信時のみ出力する電圧(T8V)および常時出力する電圧(8V)を作成しています。

電源電圧として供給される13.8Vの電圧は、本ユニットに設けられた定電圧用ICに加えられ、それぞれの出力端子から前記電圧が取り出されています。

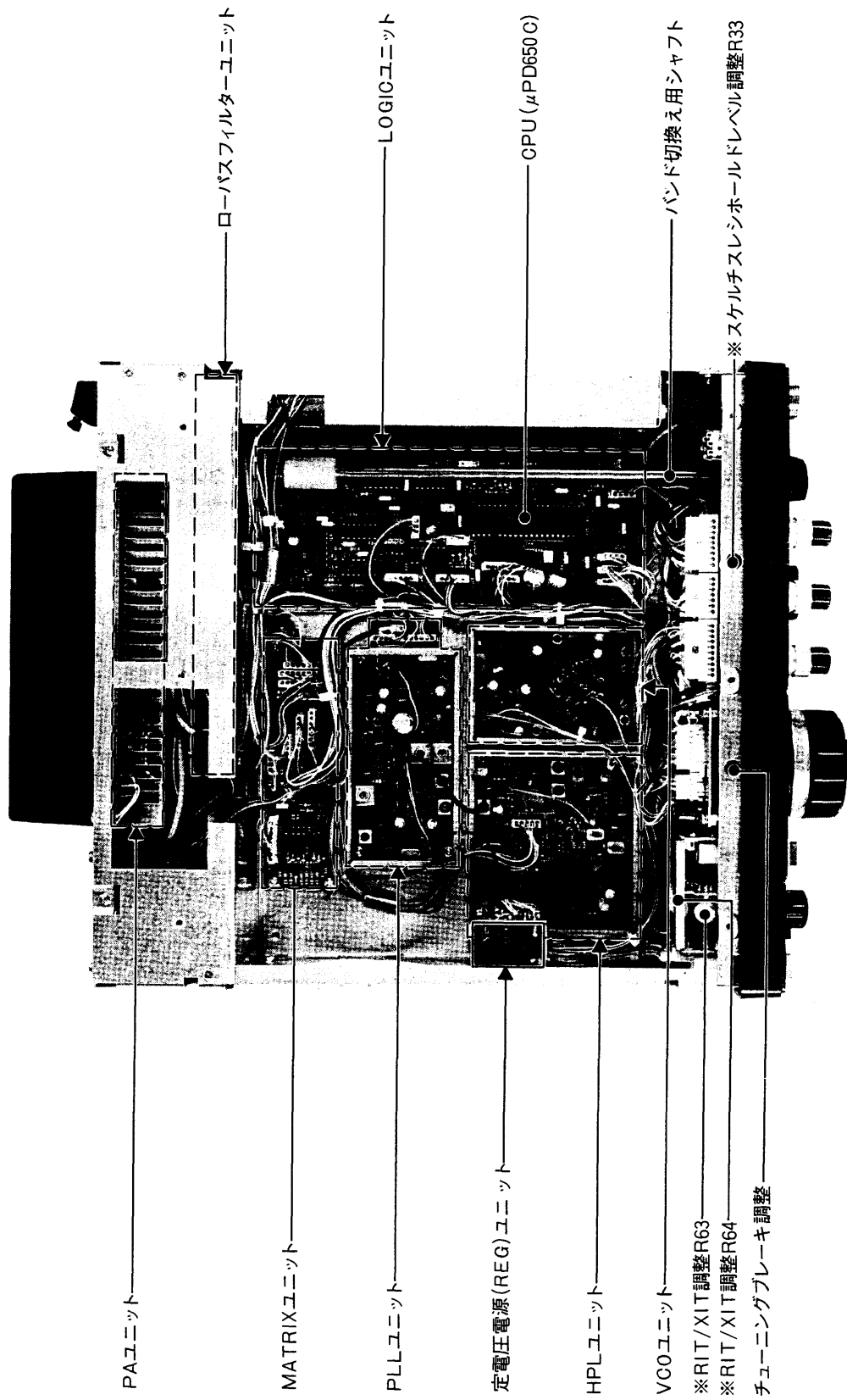


9. 内部について

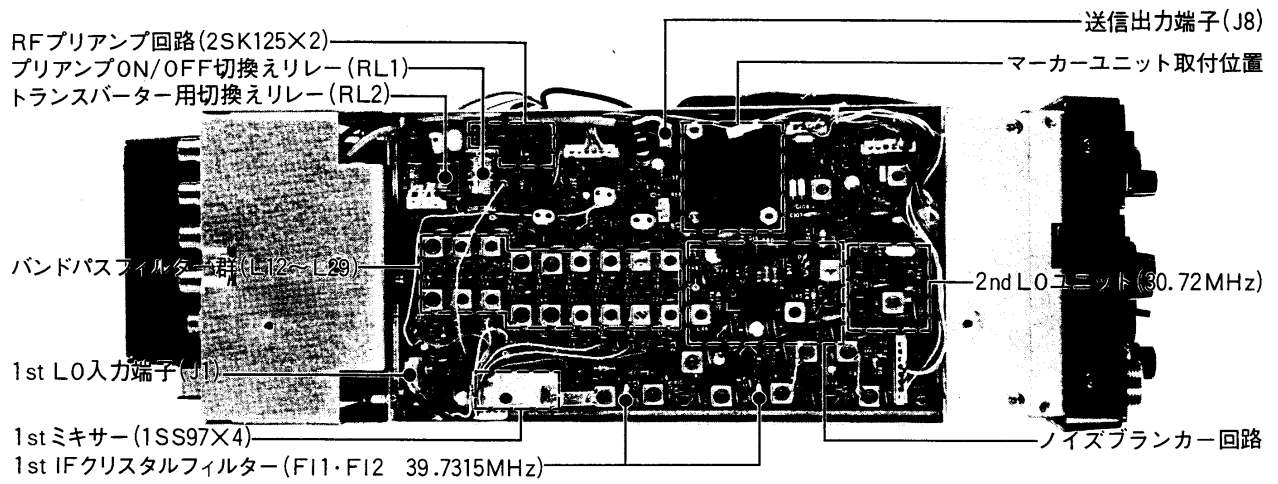


- FMユニット(オプション)取付位置
- オプションフィルター(455KHz)取付位置
- フィルター-選択用差し替えピン
- ※受信ゲイン調整R209
- ※受信ゲイン調整R6
- ※キャリアバランス調整R15
- ※キャリアバランス調整R16
- ※LDARリニアリテイ調整R191
- ※CW AFフィルターゲイン調整R111
- 低周波電力増幅(IC10 μ PC1181H)
- ※100WセットR206
- ※50WセットR204
- 出力50Wセット用スイッチ(S1)
- クーリングファン切換えスイッチ(S2)
- ※LOW POWER調整R164
- ※ICメーターフルスケール設定R146
- ※ALCレベル設定R147
- ※ALCメーター設定R180
- ※ICメーター0点設定R144
- ※Sメーターフルスケール設定R128
- ※SメーターS9設定R127
- CWモニター音量調整(R133)
- ※X1周波数調整用トリマ(C38)
- BF0用クリスタル(X1 9.0116MHz)
- ※X3周波数調整用トリマ(C48)
- BF0用クリスタル(X3 9.0115MHz)
- BF0用クリスタル(X2 9.0145MHz)
- ※X2周波数調整用トリマ(C45)
- モニター音量調整(R42)
- メインユニット
- 455KHzセラミックフィルター(O.F. J455K)
- IFユニット
- IF SHIFT/P.B.T.用局部発振水晶(9.4665MHz)
- オプションフィルター(9MHz帯)取付位置
- SSB用クリスタルフィルター(F1-1)
- IF SHIFT/FM用フィルター(F1-3)
- フィルター-選択用出力端子
- フィルター切換え選択端子(J20 出荷時)
- フィルター切換え選択端子(J31)
- フィルター-選択用差し替えピン
- エレクトリックキーヤー(オプション)取付位置

※印のポリウム・トリマは完全調整済みですので必要以外は回さないでください。

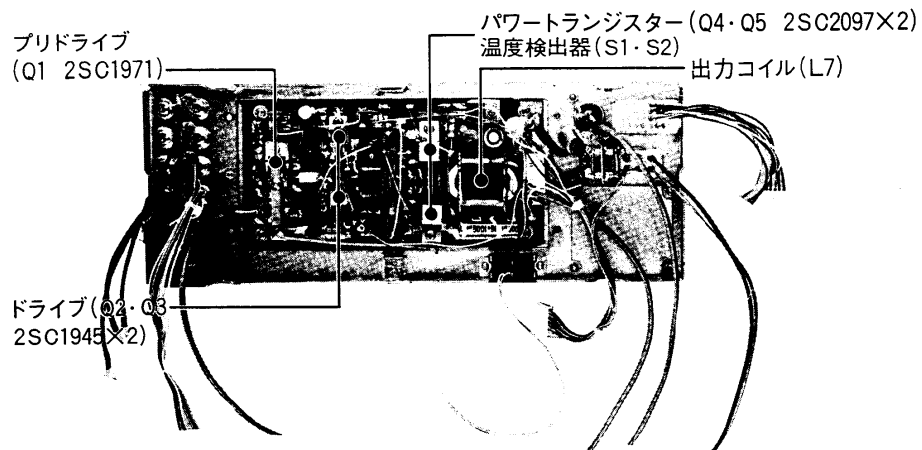


※印のポリウムは完全調整済みですので必要以外は回さないでください。

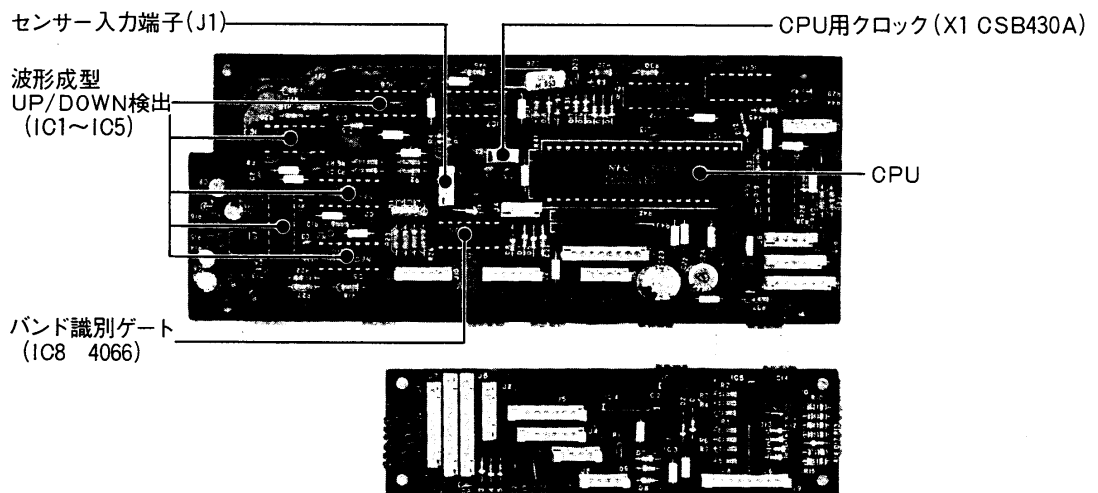


コイルは完全調整済みですので必要以外は回さないでください。

PAユニット

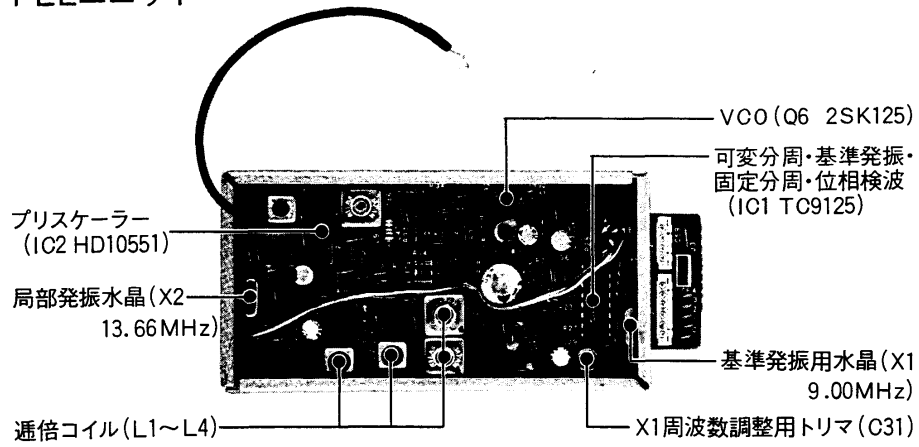


LOGICユニット

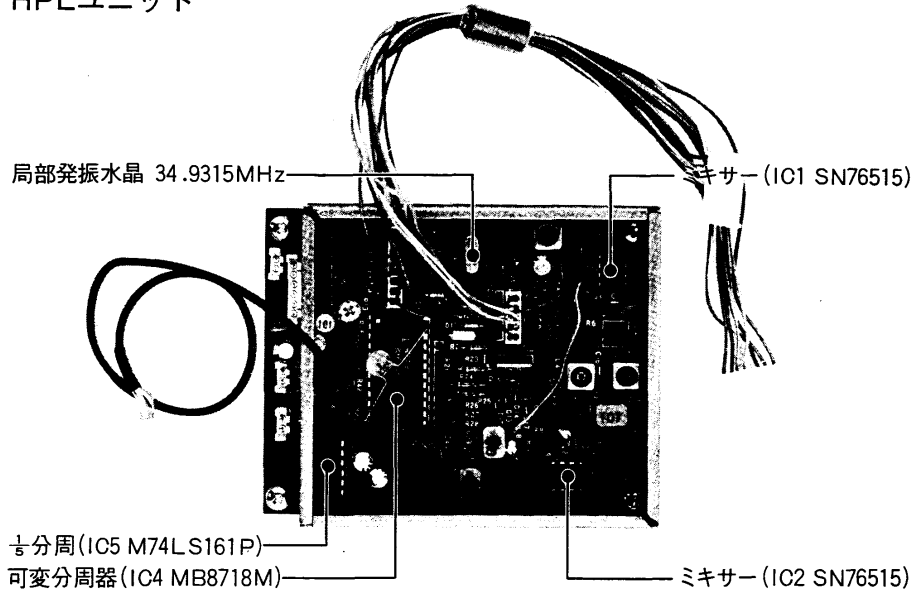


BAND MATRIXユニット

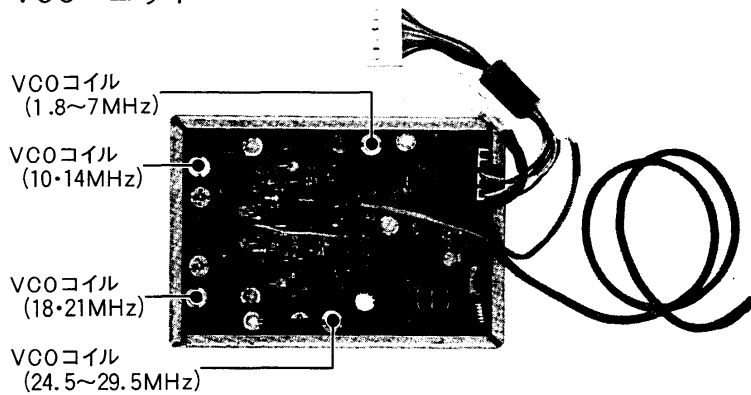
PLLユニット



HPLユニット



VCOユニット

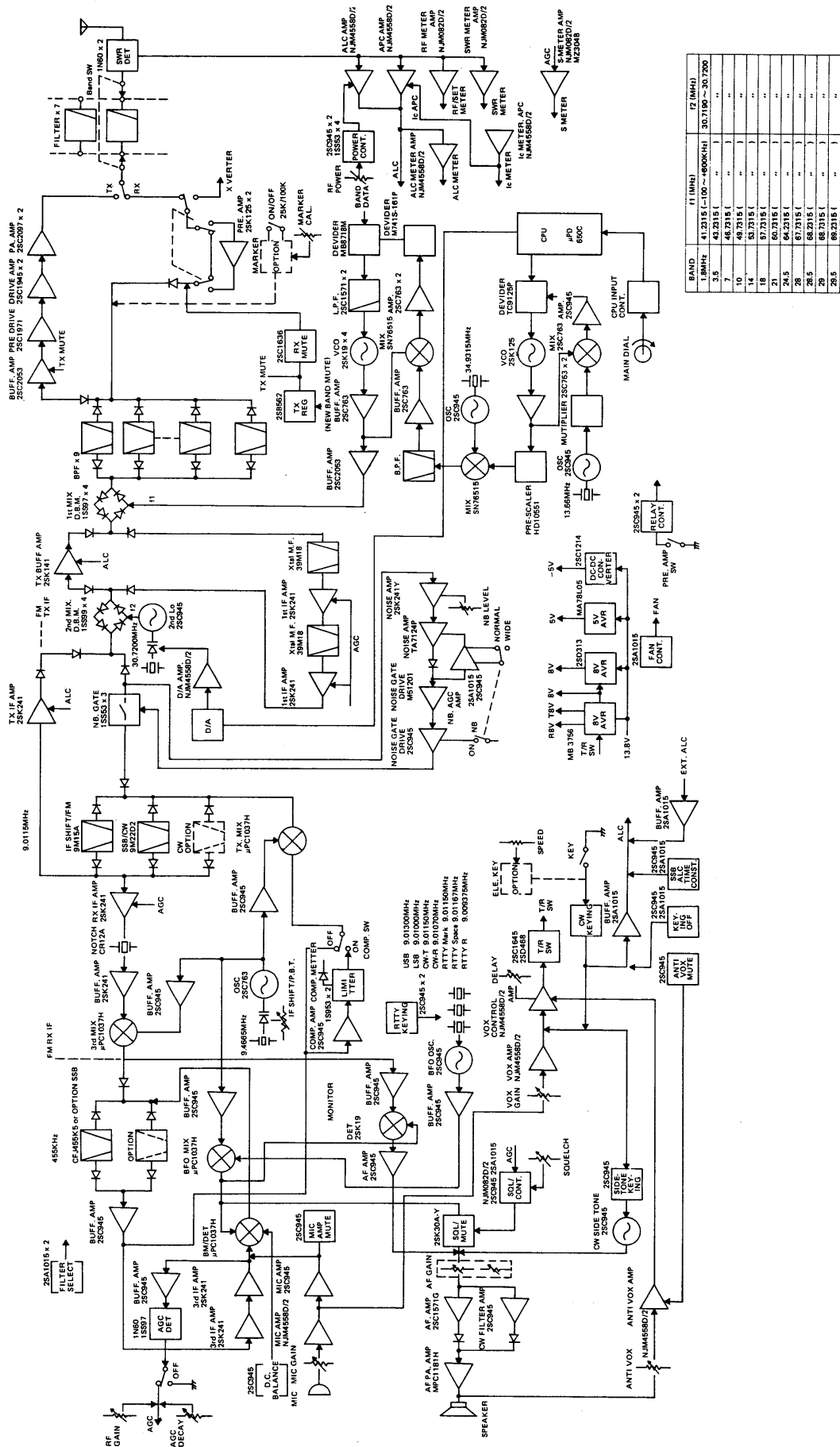


10. トラブルシューティング

IC-740(S)はすべて厳重な品質管理と厳しい検査により出荷されておりますが、万一故障が生じたときは弊社サービス係までその状況をできるだけ具体的にご連絡ください。なお、故障と思われるときでももう一度下表に従って点検、確認してください。

状 態	原 因	対 策
(1)電源が入らない	○電源コードの接続不良	○接続をやりなおす
	○電源コネクターの接続不良	○接触ピンを点検する
	○電源の逆接続	○正常に接続し、ヒューズをとりかえる
	○ヒューズの断線	○原因をとりかえ、ヒューズをとりかえる (AC運用のときはDC電源のヒューズも点検する)
(2)スピーカーから音がでない	○AF GAINがしぼってある	○AF GAINツマミを時計方向に回して適当な音量にする
	○T/RスイッチあるいはマイクロホンのPTTスイッチによって送信状態になっている	○受信状態にもどす
	○内蔵スピーカーの接続が外れている	○スピーカーコネクタを接続する
	○外部スピーカーの接続ケーブルが切れている ○PHONEジャックにヘッドホンが接続されている	○接続ケーブルを点検し正常にする ○ヘッドホンを外す
(3)感度が悪く強力な局しか聞えない	○RF GAINがしぼってある	○RF GAINツマミを時計方向に回しきる
	○アンテナの不良またはアンテナフィーダーのショート・断線	○アンテナとアンテナフィーダーを点検し、正常にする
	○受信しているバンドと接続してあるアンテナのバンドとが適合していない	○受信しているバンドに適合したアンテナを接続する
(4)SSB信号を受信しているのに正常な音にならない	○サイドバンドが違っている	○モードスイッチをREVに回し、サイドバンドを換えてみる
	○CW-NあるいはRTTYモードで受信している (CW-Nフィルター装着時)	○SSBモードに切換える
(5)SSBの受信音が極端なハイカットあるいはローカットの音になっている	○IF SHIFT/P.B.Tツマミの位置不良	○IF SHIFT/P.B.Tツマミをスライドして正常音にする
(6)電波が出ないか電波が弱い	○RF POWERツマミをしぼってある	○RF POWERツマミを時計方向に回す
	○MIC GAINがしぼってある(SSBのとき)	○MIC GAINツマミを時計方向に適切な位置まで回す
	○MODEがCW RTTYになっている (SSBで運用しようとするとき)	○MODEスイッチをSSB NORにする
	○マイクロホンの不良かMICコネクタ部の接触不良、断線(SSBのとき) ○アンテナの不良またはアンテナフィーダーのショート・断線	○マイクロホン、マイクコネクタ部を点検し正常にする ○アンテナ、フィーダーを点検し、正常にする
(7)正常に受信でき、電波も出ているが交信できない	○SPLITスイッチがONになっていて送信と受信周波数が異なっている	○SPLITスイッチをOFFにする
	○RITあるいはXITがONになっていて送信と受信周波数がずれている	○RIT, XITスイッチをOFFにする
(8)チューニングツマミを回しても周波数が変化しない	○DIALがロック状態になっている	○DIAL LOCKスイッチを押しLOCKを解除する
(9)SSB送信時に変調音が歪み、外部雑音が多いと指摘された	○MIC GAINを上げすぎて送信した	○ALCメーターの範囲内で動作するようにMIC GAINツマミを調整する
	○COMP ON時にコンプレッションレベルを上げすぎた	○コンプレッションレベルを正常にする
(10)再び電源をONにしたら元の周波数を表示せず初期設定周波数を表示した	○本体後面のMEMORYバックアップ端子にバックアップ電源が接続されていない(外部電源使用時)	○MEMORYバックアップ端子にバックアップ電源を接続し、後面のメモリースイッチをONにする
	○MEMORYバックアップ電源の接続不良	○バックアップ電源の接続を点検する
(11)エレキを接続したがキーイングができない	○エレキのスイッチング回路が十分にONとなっていない (半導体スイッチングのとき)	○マーク時の残電圧が0.4V以下になるように改造する
	○エレキの極性が間違っている(極性のあるエレキのとき)	○キーブラグの接続を逆にする
(12)周波数ディスプレイが数字以外を表示した	○早い周期で電源スイッチをON/OFFした	○一旦電源および、メモリーバックアップ電源をOFFにして約30秒後電源を入れ直す

11. ブロックダイアグラム



BAND	11 (MHz)	f (MHz)
3.5	41.2315 (-10 ~ -400kHz)	30.7150 ~ 30.7300
7	42.2315	..
10	48.7315	..
14	53.7315	..
18	57.7315	..
21	60.7315	..
24.5	64.2315	..
28	67.7315	..
28.5	68.2315	..
29	68.7315	..
29.5	69.2315	..

12. アマチュア局の免許申請について

■アマチュア局の免許申請について

IC-740は送信出力100Wですから、第一級アマチュア無線技士、第二級アマチュア無線技士の資格をお持ちになっていれば申請できます。日本アマチュア無線連盟の保証認定は受けられませんので、直接地方電波監理局へ申請書を提出してください。

なお、移動局で申請される場合は、送信出力切替えスイッチにより(P22運用上のご注意参照)送信出力50Wとして申請してください。

IC-740Sは送信出力10Wですから、アマチュア無線技士の資格のある方ならどなたでも申請できます。

また、空中線電力10W以下のアマチュア局を申請する場合、

JARLの保証認定を受けると、電波監理局で行なう落成検査が省略され簡単に免許されます。

IC-740Sを使用して保証認定を受ける場合に、保証願書の送信機系統図の欄に登録番号(I-49)または送信機(トランシーバー)の型名(IC-740S)を記載すれば送信機系統図の記載を省略することができます。

申請用紙はJARL事務局、アマチュア無線機器販売店、有名書店等で販売していますからご利用ください。

記入例を次に示しますので参考にしてください。

その他アマチュア無線についての不明な点はJARL事務局へお問い合わせください。

21 希望する周波数の範囲、空中線電力、電波の型式

周波数帯	空中線電力(W)	電波の型式	周波数帯	空中線電力(W)	電波の型式
1.9M ^{注1}	100 ^{注2}	A1			
3.5M	100	A1 ^{注3} , A3J, F1 ^{注4}			
3.8M	100	A1, A3J, F1			
7M	100	A1, A3J, F1			
10M ^{注5}	100	A1, A3J, F1			
14M ^{注6}	100	A1, A3J, F1			
21M	100	A1, A3J, F1			
28M	50	A1, A3J, F1, F3 ^{注7}			
					¥ E T X

22工事設計	第1送信機	第2送信機	第3送信機	第4送信機	第5送信機
発射可能な電波の型式、周波数の範囲	A1 1.9MHz帯 ^{注1} 3.5〃 A1 ^{注3} 3.8〃 A3J 7〃 F1 ^{注4} 10〃 ^{注5} 14〃 ^{注6} 21〃 28〃 F3 ^{注7} 28〃				
変調の方式	平衡変調(A3J) リアクタンス変調(F3) ^{注7}				
名称個数	2SC2097×2 (2SC1945×2) ^{注8}	×	×	×	×
電圧・入力	13.8V 200W	V W	V W	V W	V W
送信空中線の型式			周波数測定装置	A 有(誤差) B 無	
その他工事設計	電波法第3章に規定する条件に合致している。		添付図面	<input type="checkbox"/> 送信機系統図	

注1 電話級の方は削除してください。

注2 移動局で申請する時は、空中線電力50W、電圧・入力13.8V 100Wで申請してください。また、電話級・電信級の方あるいはIC-740SでJARL保証認定を受けるときは、空中線電力10W、電圧・入力13.8V 20Wと記入してください。

注3 電話級の方は削除してください。

注4 電話級の方は削除してください。

注5,6 電話級および電信級の方は削除してください。

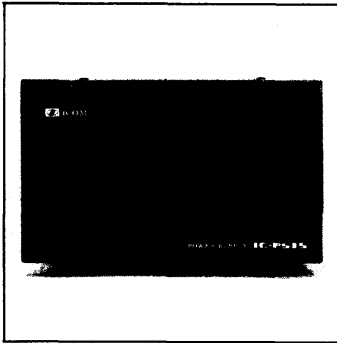
注7 FMユニットを装着してFMを運用するときは記入してください。

注8 電話級・電信級の方あるいは、IC-740Sで10WのJARL保証認定を受けるときは、2SC1945×2と記入してください。

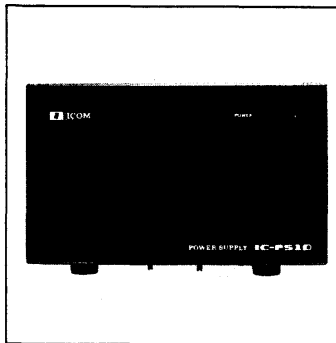
RTTY申請時の記入例

- (1) 方式 FSK
- (2) 偏移周波数 170Hz
- (3) 通信速度 45.5B
- (4) 符号構成 5単位

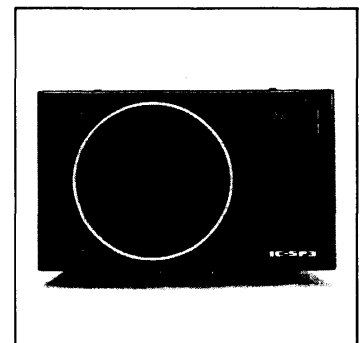
13. オプションについて



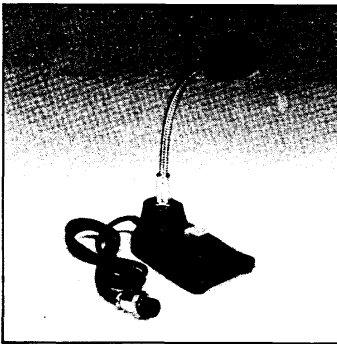
IC-PS15
IC-740用AC電源
¥25,000



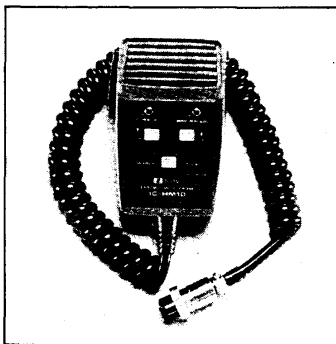
IC-PS10
IC-740S用AC電源
¥15,000



IC-SP3
エクスターナルスピーカー
¥8,900



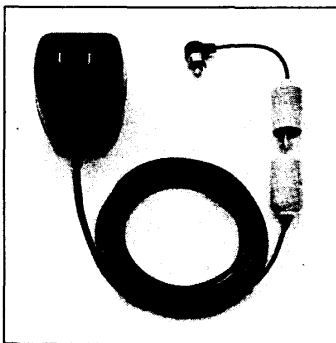
IC-SM5
デスクマイクロホン
¥6,950



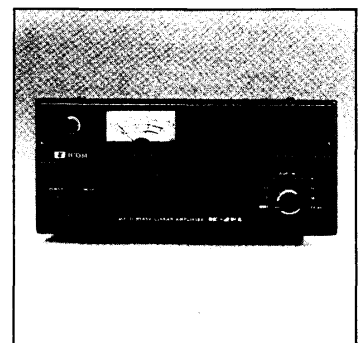
IC-HM10
アップダウンマイクロホン
¥6,000



IC-HP1
ヘッドホン
¥5,000



BC-10A
メモリーバックアップ用電源
¥1,200



IC-2KL
500Wリニアアンプ
¥269,000

FL-44	SSB用ハイシェーブファクタークリスタルフィルター (455KHz)
FL-45	CW・RTTY用 9MHzクリスタルフィルター (500Hz/-6dB)
FL-52	CW・RTTY用 455KHzクリスタルフィルター (500Hz/-6dB)
FL-53	CW・RTTY用 455KHzクリスタルフィルター (250Hz/-6dB)
FL-54	CW・RTTY用 9MHzクリスタルフィルター (270Hz/-6dB)
	マーカージェネレーターユニット (100KHz/25KHz切換え)
	FMユニット
	エレクトリックキーヤーユニット
	内蔵電源 (IC-740用 20A)
	内蔵電源 (IC-740S用 5A)
IC-AH1	HFオールバンドモバイルアンテナ (3.5~28MHz)

14. 使用上のご注意と保守について

14-1 使用上のご注意

本機を使用する上での注意事項についてはそのつど記載しましたが、特にご注意ください事項をこの項に記載しましたので良くお読みください。

14-1-1 設置場所

本機を極端に高温になる所、湿度の高い所、ほこりの多い所、振動が多い所でご使用になりますと故障の原因になる場合がありますのでご注意ください。

14-1-2 調整について

本機は完全調整を行なった上で出荷していますので、操作上必要のない半固定ボリューム、コイルのコア、トマリー等をむやみに回しますと故障の原因になりますのでご注意ください。

14-1-3 アンテナについて

本機に使用するアンテナは、整合インピーダンスが50Ωのもので、完全に調整されたものを選んでください。整合インピーダンスが適合しないものや完全に調整されていないアンテナをご使用になりますと、本機の性能を十分に発揮できないばかりかTVIやBCIの電波障害を起したり、極端な場合には本機の故障原因になる場合がありますのでご注意ください。

14-1-4 CPUの誤動作について

本機の周波数制御やディスプレイ表示にはマイクロコンピュータ（CPU）を使用していますので、早い周期で電源スイッチをON/OFFしたり、極端に電源電圧が低下した場合にはマイクロコンピュータが誤動作を起すことがあります。もし、ディスプレイの表示が数字以外になるなど、誤動作が起った場合には、一旦電源スイッチをOFFにし、約30秒たってから再度電源を入れて正常に動作していることを確認したうえでご使用ください。

14-2 保守について

14-2-1 セットの清掃

セットにホコリや汚れ等が付着した場合は、乾いた、やわらかい布でふいてください。特に、シンナーなどの有機溶剤を用いますと、塗装がはげたりしますので、絶対にご使用にならないでください。

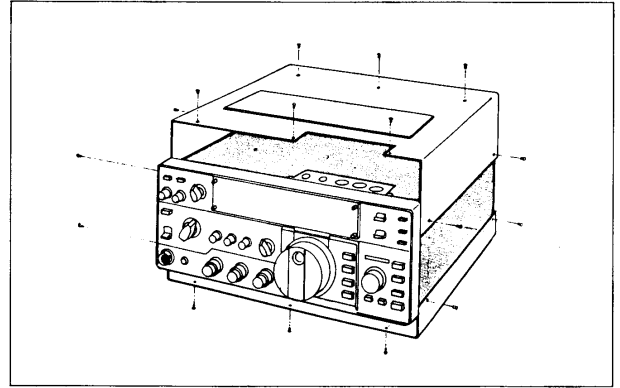
14-2-2 ヒューズの交換

ヒューズが切れ、セットが動作しなくなった場合は、原因を取除いたうえで定格のヒューズ（IC-740は20A、IC-740Sは5A）と交換してください。

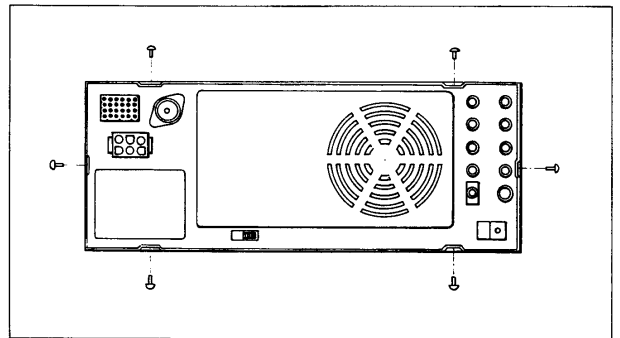
1. 本体のヒューズ交換

本機のヒューズホルダーは、後面のPAユニット内に内蔵されています。ヒューズを交換するときは次に従ってください。

①電源スイッチをOFFにし、電源ケーブルを抜き去ったのち、下図のように上蓋および下蓋を取外します。

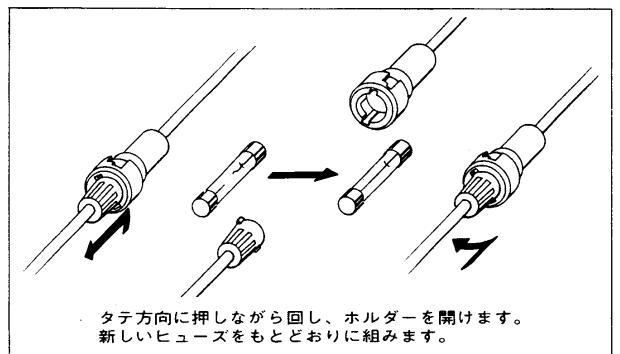


②次に下図のように8本のビスを外し、PAユニットを手前にズラしますと、ヒューズホルダーが見えますので、定格のヒューズと交換してください。このとき、ほかのコネクターが外れる場合がありますので、作業は十分注意して行なってください。



2. 付属の電源コードのヒューズ交換

モバイル運用などで付属のDC電源コードを使用しているときにヒューズが切れた場合は、次図に従ってヒューズを交換してください。



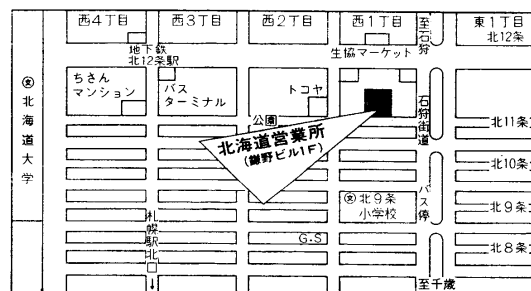
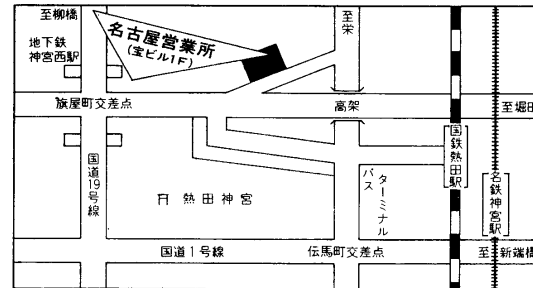
15. 国内営業所・サービスステーション

本機に万一不具合な点があったり、故障を生じた場合は、必要な事項を記入した保証書を添付の上、お買い上げになった販売店あるいは当社各営業所のサービス係へご持参ください。なお、保証規定については、保証書の裏面をご覧ください。

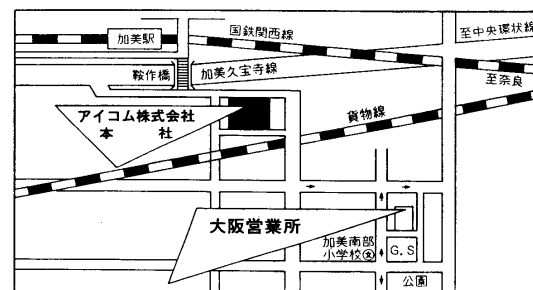
●本社 TEL (06) 793-5301(代)
☎547 大阪市平野区加美鞍作1丁目6番19号

●名古屋営業所 TEL (052) 682-8151(代)
☎456 名古屋市熱田区森後町5番11号 宝ビル1F

●北海道営業所 TEL (011) 712-0331(代)
☎001 札幌市北区北十一条西1丁目16番4号 鎌野ビル1F



●大阪営業所 TEL (06) 793-0331(代)
☎547 大阪市平野区加美南1丁目8番35号



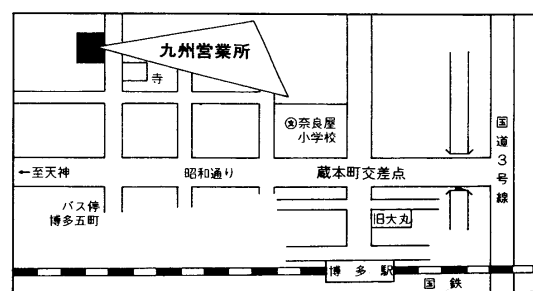
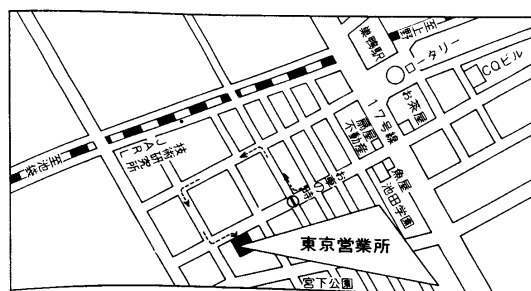
●仙台営業所 TEL (0222) 21-2325(代)
☎980 仙台市二日町11番13号 川原ビル1階

●広島営業所 TEL (0822) 55-0212(代)
☎734 広島市南区宇品御幸2丁目16-5 平田ビル1F



●東京営業所 TEL (03) 945-0331(代)
☎112 東京都文京区千石4丁目14番6号

●九州営業所 TEL (092) 281-1296(代)
☎812 福岡市博多区古門戸町5番17号





アイコム株式会社

■本 社 ☎547 大阪市平野区加美 萩作1丁目6番19号
■北海道営業所 ☎001 札幌市北区北11条西1丁目16番地の4 鐘野ビル1F ☎(011)712-0331(代)
■仙台営業所 ☎980 仙台市二日町11番13号 川原ビル1F ☎(0222)21-2325(代)
■東京営業所 ☎112 東京都文京区千石4丁目14番6号 ☎(03)945-0331(代)
■名古屋営業所 ☎456 名古屋市熱田区森後町5番11号 宝ビル1F ☎(052)682-8151(代)
■大阪営業所 ☎547 大阪市平野区加美南1丁目8番35号 ☎(06)793-0331(代)
■広島営業所 ☎734 広島市南区宇品御幸2丁目16番5号 ☎(082)255-0212(代)
■九州営業所 ☎812 福岡市博多区古門戸町5番17号 ☎(092)281-1296(代)